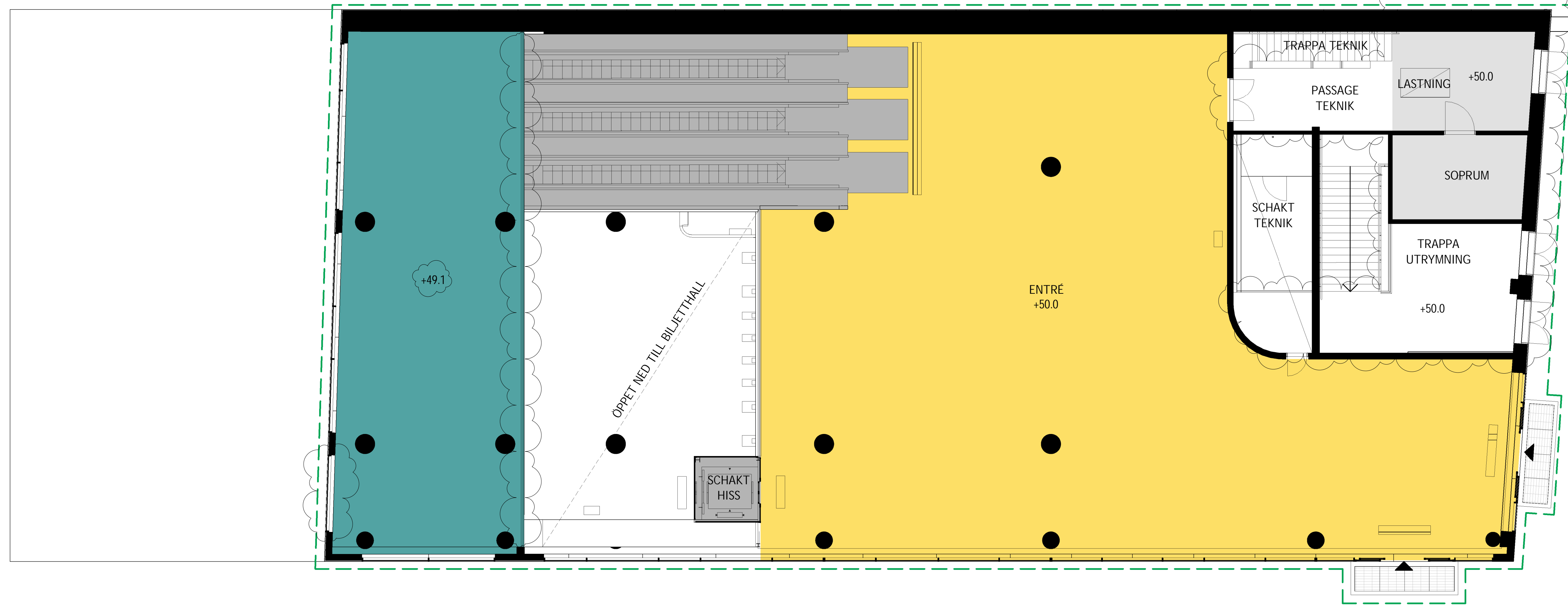
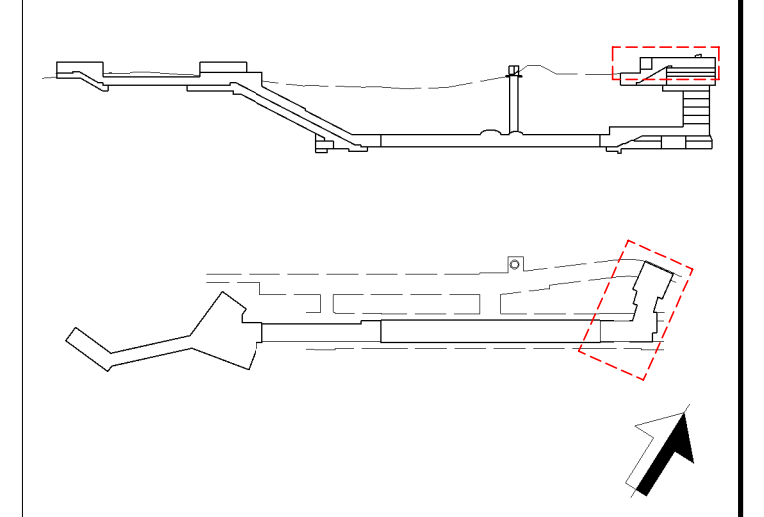


- FÖRKLARINGAR**
- ALLA MÅTT I MILLIMETER
HÖJDSYSTEM: RH 2000
- PUBLIKT
 - PERSONAL
 - LYFTPAKET
 - TEKNIK
 - DISPONIBELT
 - JORD
 - BERG
- BYGGNADS- OCH ANLÄGGNINGSDELAR SOM INGÅR I BYGGLOVSANSOKAN
 - BP - BERGPROFIL
 - BERG RESERVATION 300mm
 - KONNEKTIONS LINJE
 - CENTRUMLINJE SPÅR RESP. SPÅRTUNNEL
 - TAKLUTNING
 - PUBLIK ENTRÉ
 - +00.00 FÖRESKRIVEN NIVÅ
 - KB KONSTRUKTIONSBETONG

FÖRESKRIFTER

SE 2310-A21-22-00500 FÖR MATERIAL- OCH KULÖRBEKRIVNING



SÖDRA ENTRÉN



SWECO TYPSA		A 1 Andrad fasad		TEI	2021-05-20
		Rev. Ant	Revidering avser	Sign	Datum
Uppladd nr 2108010 Handläggare T. Escriva	Godkänd J.-Å. Lindgren	Rit/Konst M. NH / T. E	BYGGLOVSHANDLING		
Ort Stockholm	Datum 2020-12-21	Tunnelbana 3 - Blå Nacka 14:1 / 40:14 / 41:7 / 134:21 Södra Entré - Jarlabergsvägen Arkitektur Plan			
		Informationssäkerhetsklass K2	Förvaltningsnummer 3164	Format A1 (A3)	Skala 1:100 (1:200)
FUT Handläggare M. Larsson	FUT Godkänd T. Thomassen	Datum 2020-12-21	Ritningsnummer A21-3164-40-S4514-10-6511	Nästa bl Rev	

Denna handling och informationen härifrån är SLL egendom och får inte användas, delges obehöriga eller ändras utan SLLs skriftliga medgivande.