

### TECKENFÖRKLARING

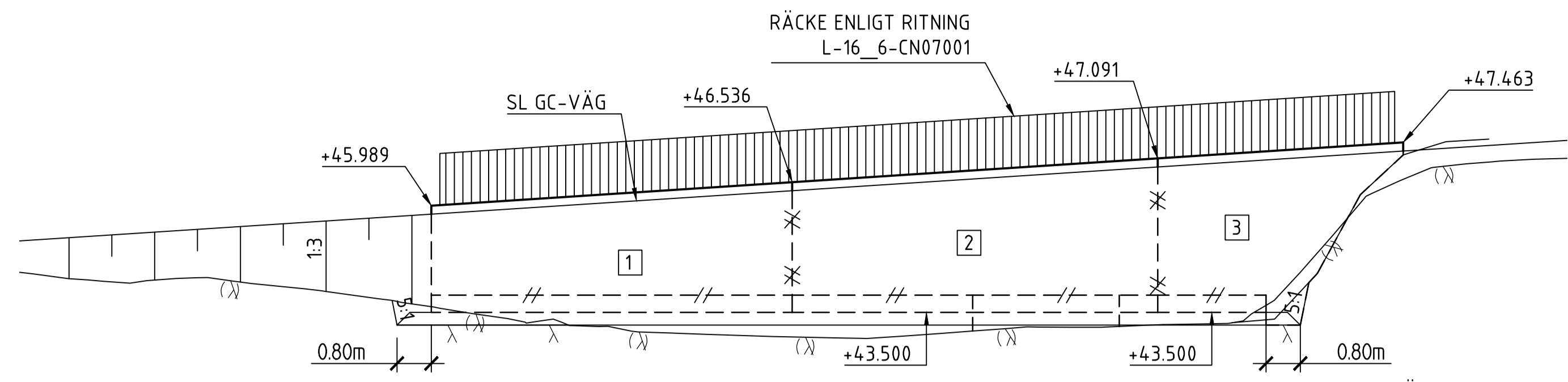
- SWEREF 99 18 00  
RH2000
- ARBETSOMRÅDEGRÄNS
  - FUT ARBETSOMRÅDEGRÄNS
  - OPTION ARBETSOMRÅDE
  - KÖRBANEKANT
  - STÖDREMSA
  - KANTSTÖD
  - SLÄNT
  - TRAPPOR
  - TRUMMA
  - KUPOLSIL
  - DAGVATTENBRUNN
  - STÖDMUR
  - VÄGRÄCKE

XREF: Skönviksvägens vä Grundkartan.dwg  
 M26-3164-31-A0000-PS-4001.dwg  
 M26-3164-31-A0000-PS-6002.dwg  
 T3000501.dwg  
 09 sitplan 180921.dwg

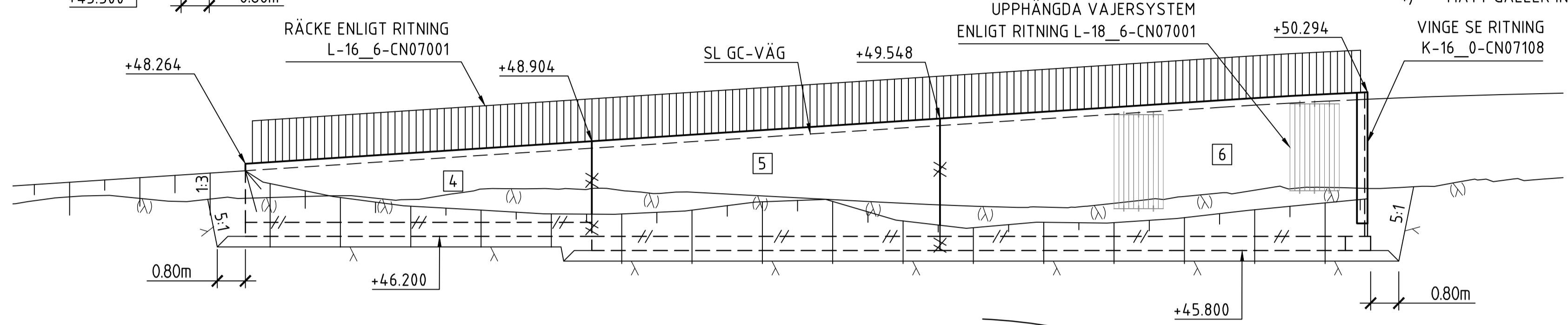
180725-5 ren Rådningssin situationplansskiss SFx.dwg  
 M-02-P-CN0711.dwg  
 M-11-P-CN0711.dwg  
 M-95-P-CN0703.dwg  
 C-93-P-CN0701.dwg

180725-5 ren Rådningssin situationplansskiss SFx.dwg  
 Z21-3164\_GK\_med\_inmätning\_klippt.dwg  
 C-93-P-CN0702.dwg  
 C-95-P-CN0703.dwg  
 C22-3164-00-A0000-PS-6001.dwg

BET	ANT	ÄNDRINGEN AVSER	DATUM	SIGN
SKEDE				
<b>BYGGHANDLING</b>				
<b>SKÖNVIKSVÄGEN</b>				
	SWECO SYSTEMS	08-695-60-00	www.sweco.se	
	SWECO CIVIL AB	08-695-60-00	www.sweco.se	
	SWECO CIVIL AB	08-695-60-00	www.sweco.se	
	SWECO ARCHITECTS	08-695-60-00	www.sweco.se	
	SWECO CIVIL AB	08-695-60-00	www.sweco.se	
	SWECO ENVIRONMENT	08-695-60-00	www.sweco.se	
	SWECO ENVIRONMENT	08-695-60-00	www.sweco.se	
UPPDRAG NR	RITAD/KONSTR AV	HANDLAGGARE		
12706016	N.CURCIC	N.CURCIC		
DATUM	ANSVARIG			
2020-10-28	P.SJÖDE			
SKÖNVIKSVÄGENS VERKSAMHETSOMRÅDE				
<b>VÄG OCH MARK ÖVERSIKTPLAN</b>				
SKALA (A1)	SKALA (A3)	NUMMER	BET	
1:500	1:1000	M-01_1-CN11101		



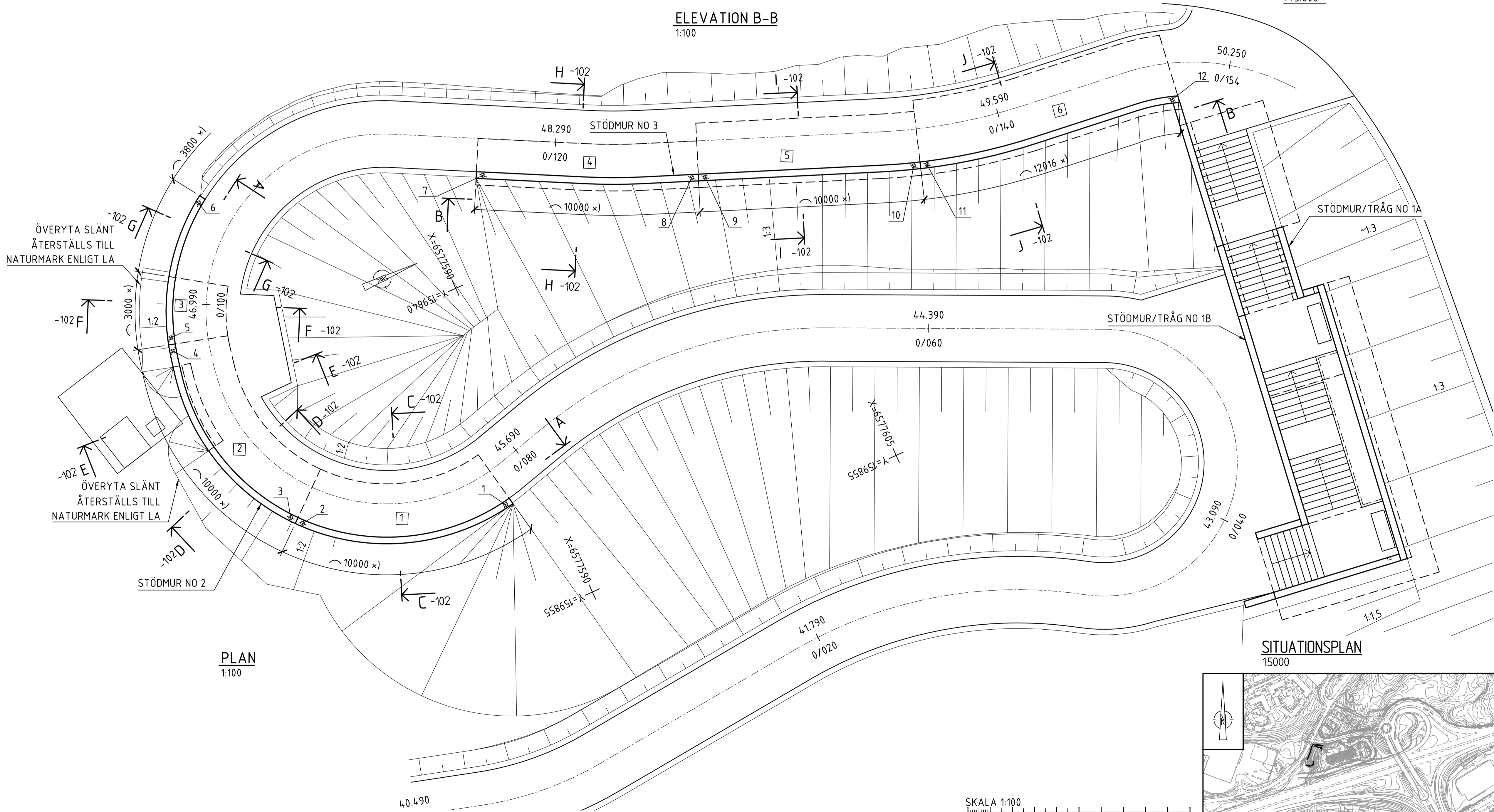
**ELEVATION A-A**  
1:100



**ELEVATION B-B**  
1:100

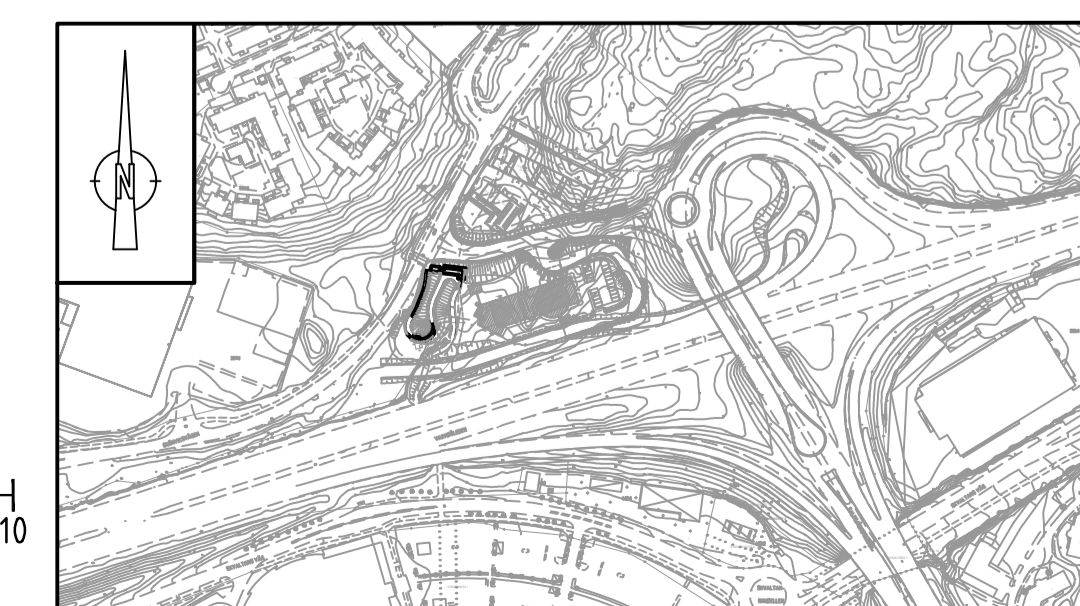
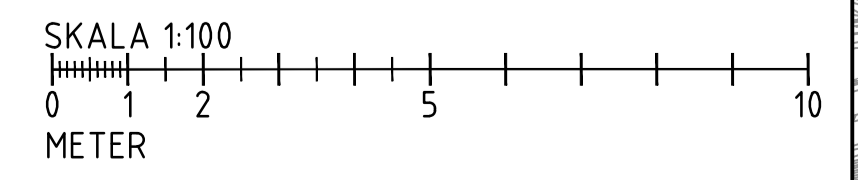
**HÄNVISNINGAR:**  
ALLMÄNNA ANVISNINGAR SE RITNING K-16\_0-CN07102

- FÖRKLARINGAR:**
- (X) TOLKAD BERGNIVÅ
  - λ λ PROJEKTERAD BERGNIVÅ
  - // // GJUTFOG
  - \*— DILATIONSFOG
  - ⊗ AVVÄGNINGSDUBB, TABELL SE RITNING K-16\_0-CN07102
  - MONOLIT
  - \*) MÅTT GÄLLER INSIDA MUR



**PLAN**  
1:100

**SITUATIONSPLAN**  
1:5000



BET	ANT	ÄNDRINGEN AVSER	DATUM	SIGN
SKEDE		BYGGHANDLING		
<b>SKÖNVIKSVÄGEN</b>				
E	SWECO SYSTEMS	08-695-60-00	www.sweco.se	
G	SWECO CIVIL AB	08-695-60-00	www.sweco.se	
C	SWECO CIVIL AB	08-695-60-00	www.sweco.se	
L	SWECO ARCHITECTS	08-695-60-00	www.sweco.se	
M	SWECO CIVIL AB	08-695-60-00	www.sweco.se	
W	SWECO ENVIRONMENT	08-695-60-00	www.sweco.se	
R	SWECO ENVIRONMENT	08-695-60-00	www.sweco.se	
UPPDRAG NR		RITAD/KONSTR AV	HANDLÄGGARE	
12706016		J.T./L.C	N.POLYWODA	
DATUM		ANSVARIG		
2020-10-28		P.SJÖDE		
SKÖNVIKSVÄGENS VERKSAMHETSOMRÅDE				
DETALJPROJEKTERING				
STÖDMUR NO 2 OCH 3				
SAMMANSTÄLLNINGSRITNING 1				
SKALA (A1)	SKALA (A3)	NUMMER	BET	
1:100	1:200	K-16_0-CN07101		

# ALLMÄNNA ANVISNINGAR

**NORMER OCH BESTÄMMLER**  
 KONSTRUKTIONER SKA BERÄKNAS OCH UTFORMAS ENLIGT KRAV BROBYGGNAD VERS. 3.0.  
 TRAFIKVERKETS FÖRESKRIFTER OM TILLÄMPNINGAR AV EUROPEISKA  
 BERÄKNINGSSTANDARDER, TEKNISK HANDBOK (TH) UPPRÄTTAD AV NACKA KOMMUN, SAMT  
 HANDLING 10.1, MÄNGDFÖRTECKNING MED BESKRIVANDE TEXT ENLIGT AMA ANLÄGGNING,  
 DATERAD 2020-04-17

**KOORDINATSYSTEM**  
 PLANSYSTEM SWREF 99 18 00  
 HÖJDSYSTEM: RH 2000

FIX- OCH POLYGONPUNKTER ENLIGT MÄTDATA SOM NACKA KOMMUN TILLHANDAHÅLLER.

**LEDNINGSSYSTEM**  
 HANDLINGAR ÄR UPPRÄTTADE ENLIGT LEDNINGSSYSTEMET SWECO@WORK

## GRUNDFÖRHÅLLANDEN OCH GEOTEKNIK

SE HANDLING 10.1 FÖR BESKRIVANDE KODER AVSEENDE BEFINTLIGA  
 GRUNDLÄGGNINGSFÖRHÅLLANDEN.

VID GRUNDLÄGGNING AV STÖDMUR SKA DET SÄKERSTÄLLAS ATT ALL EVENTUELL LERA  
 SKIFTAS UR OCH ERSÄTTS MED KROSSMATERIAL.

## TRAFIKLAST

5 kPa PÅ ICKE TRAFIKERANDE YTOR SAMT TRAFIKBELASTNING FÖR STÖDMUREN SKALL  
 ANTAS TILL EN 16m LÅNG SEMITRAILER (Lps) ENLIGT VGU 2015:090 KAP 2.2.1.10.

## SÄKERHETSKLASS

SÄKERHETSKLASSER ANSÄTTIS ENLIGT TSFS 2018:57kap. 2 88.

SK2 FÖR STÖDMUR NO 2  
 SK3 FÖR STÖDMUR NO 1A OCH 1B, 3

## BETONG

C30/37 VCT= 0,50

## ARMERING

SE RITNING K-16\_0-CN07105

## EXPONERINGSKLASS

XD3/XF4 MUR  
 XD3/XF4 BOTTENPLATTA

STÖDMUR ÄR DIMENSIONERAD FÖR EN HORIZONTAL LINJELAST 1 kN/m VINKELRÄTT  
 GC-VÄGENS RIKTNING SOM VERKAR 1,4m OVANFÖR ÖK STÖDMUR. LASTEN ÄR ANTAGEN  
 ENLIGT SS-EN 1991-2 4.8 ANM. 2

## DOKUMENTFÖRTECKNING

RITNINGAR	RIT NR	BLAD NR
STÖDMUR NO 2 OCH 3		
SAMMANSTÄLLNINGSRITNING 1	K-16_0-CN07	101
SAMMANSTÄLLNINGSRITNING 2	K-16_0-CN07	102
MÅTTTRITNING 1	K-16_0-CN07	103
MÅTTTRITNING 2	K-16_0-CN07	104
ARMERINGSRITNING MONOLIT 1 OCH 2	K-16_0-CN07	105
ARMERINGSRITNING MONOLIT 3 OCH 4	K-16_0-CN07	106
ARMERINGSRITNING MONOLIT 5 OCH 6	K-16_0-CN07	107
STÖDMUR NO 1A OCH 1B		
SAMMANSTÄLLNINGSRITNING 1	K-16_0-CN07	108
SAMMANSTÄLLNINGSRITNING 2	K-16_0-CN07	109
MÅTTTRITNING 1	K-16_0-CN07	110
MÅTTTRITNING 2	K-16_0-CN07	111
ARMERINGSRITNING 1 MONOLIT 7	K-16_0-CN07	112
ARMERINGSRITNING 2 MONOLIT 8	K-16_0-CN07	113
ARMERINGSRITNING 3 MONOLIT 9	K-16_0-CN07	114
ARMERINGSRITNING 4 MONOLIT 9	K-16_0-CN07	115

## BESKRIVNING

MÄNGDFÖRTECKNING MED BESKRIVANDE  
 TEXT ENLIGT AMA ANLÄGGNING

DOK NR  
10.1

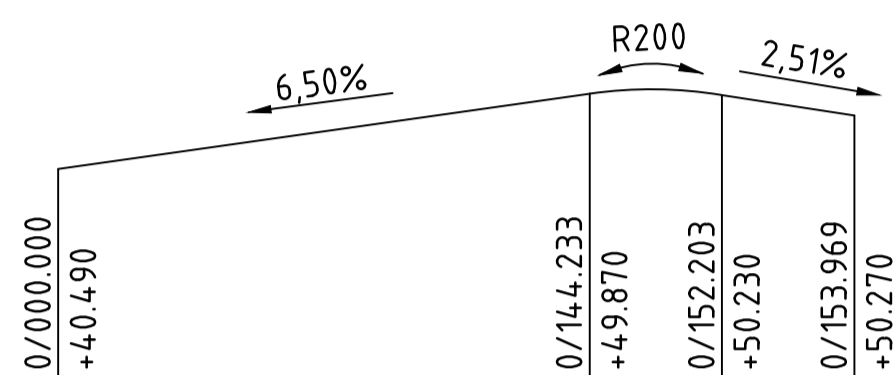
## FÖRKLARINGAR

- TOLKAD BERGNIVÅ
- PROJEKTERAD BERGNIVÅ
- GJUTFOG
- DILATIONSFOG
- AVVÄGNINGSDDUBBAR
- MONOLIT

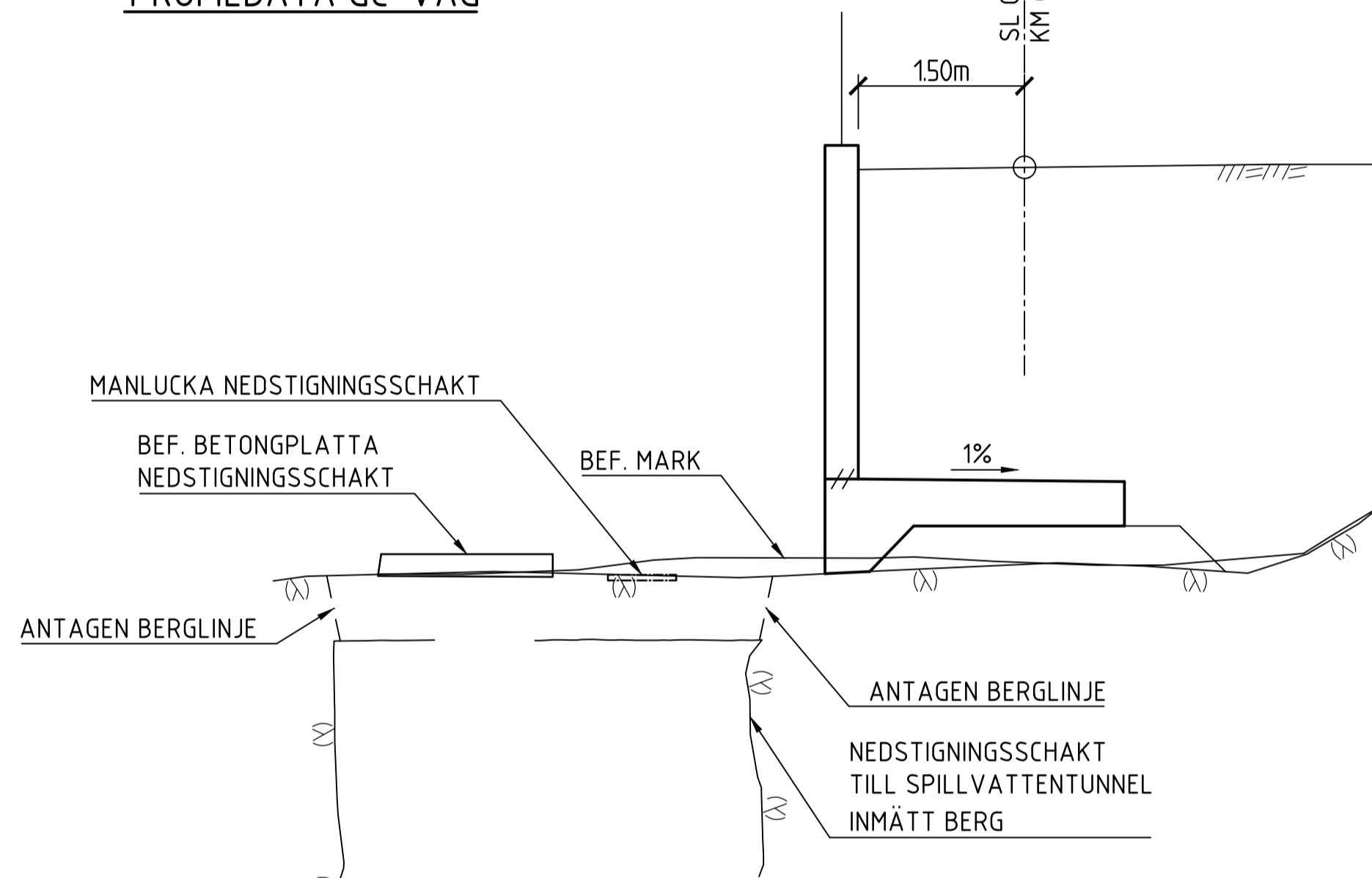
AVVÄGNINGSDDUBBAR			
NR	HÖJD	TEMP	DATUM
1			
2			
3			
4			
5			
6			
7			
8			
9			
10			
11			
12			

SEKTION	X	Y	ANM.
0/064.631	6577604.472	159848.466	R=20
0/078.542	6577590.884	159847.374	RL
0/080.916	6577588.595	159848.002	R=8
0/097.216	6577578.638	159838.704	RL
0/097.889	6577578.771	159838.044	R=8
0/112.637	6577590.249	159832.501	RL
0/121.384	6577598.040	159836.477	R=25
0/123.840	6577600.279	159837.484	RL
0/134.600	6577610.296	159841.412	R=25
0/141.212	6577616.698	159842.988	RL
0/146.014	6577621.471	159843.511	R=9.75
0/153.377	6577627.826	159846.874	RL
0/157.183	6577628.210	159847.324	RL

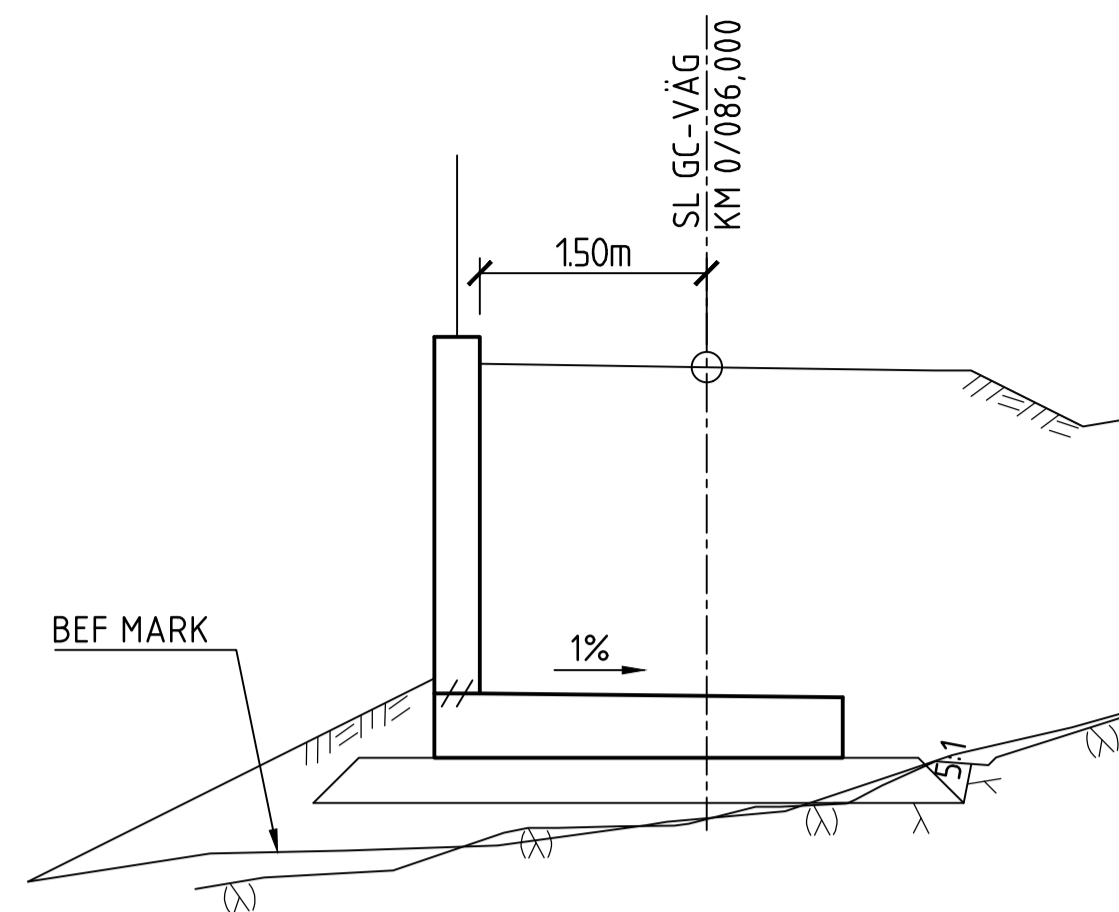
## PLANDATA GC-VÄG



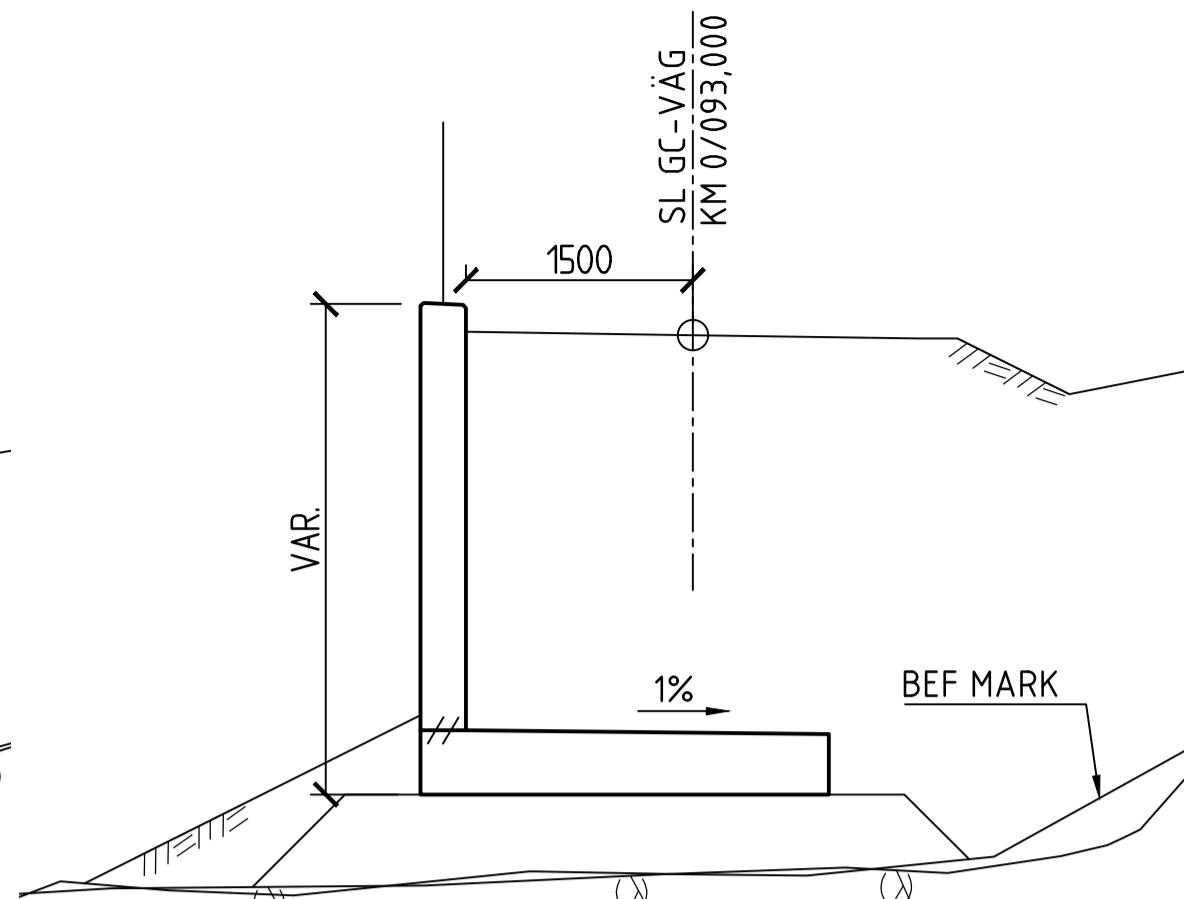
## PROFILDATA GC-VÄG



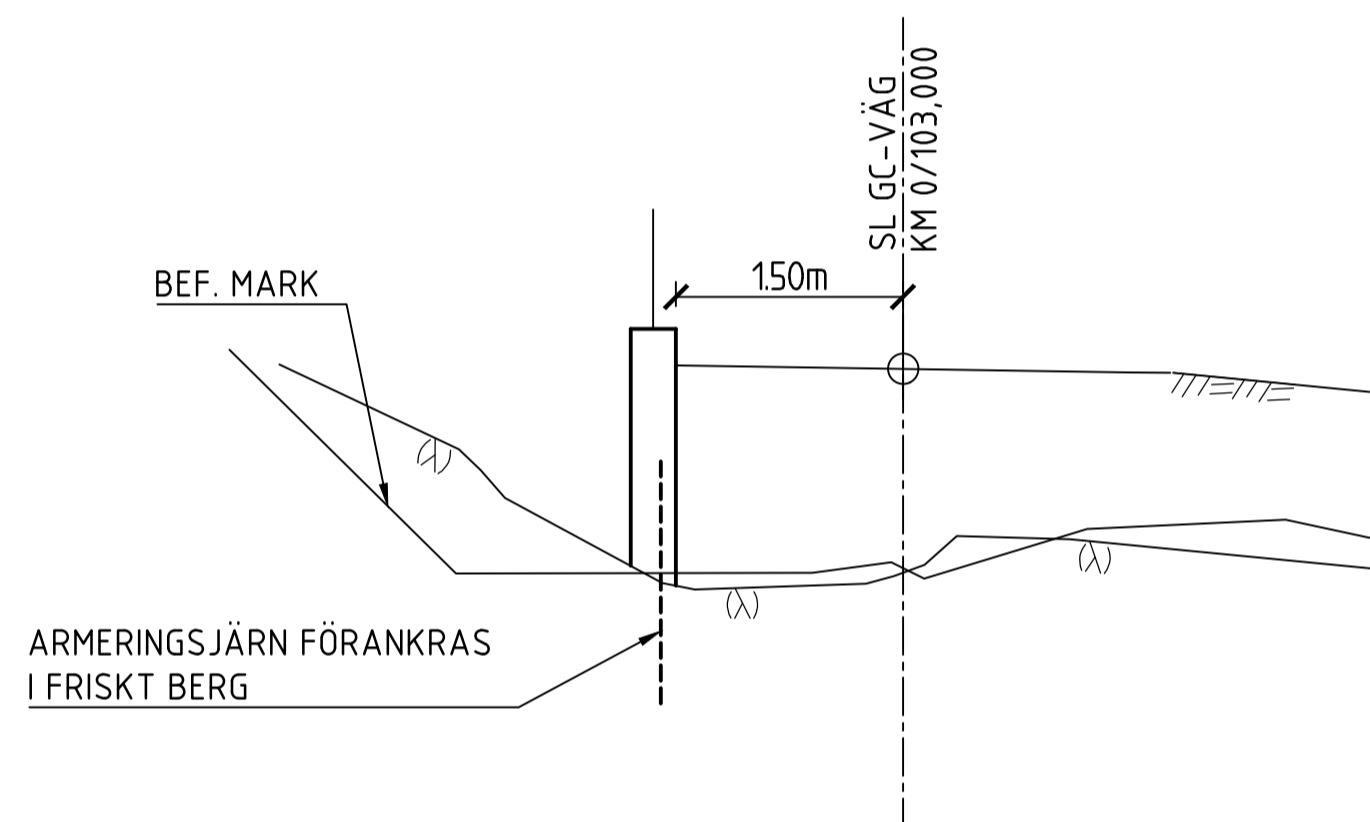
SEKTION E-E  
1:50



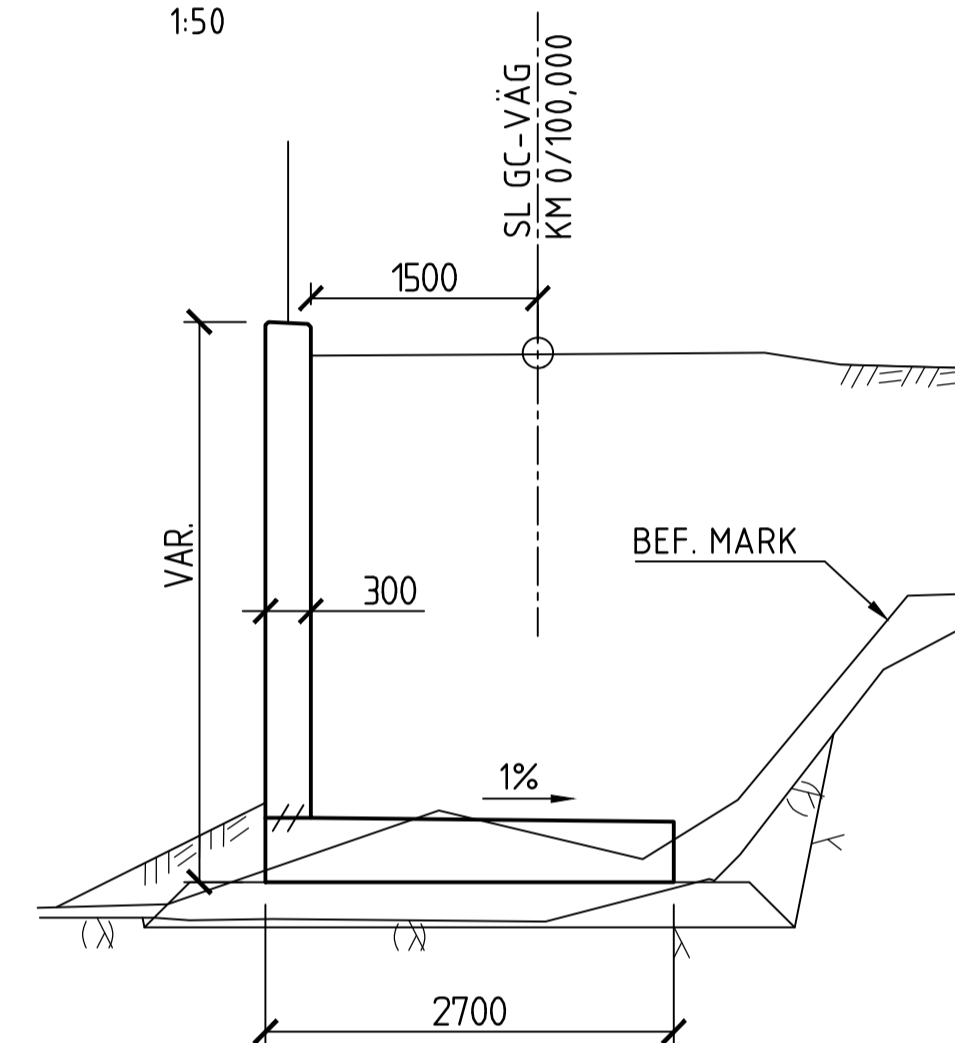
SEKTION C-C  
1:50



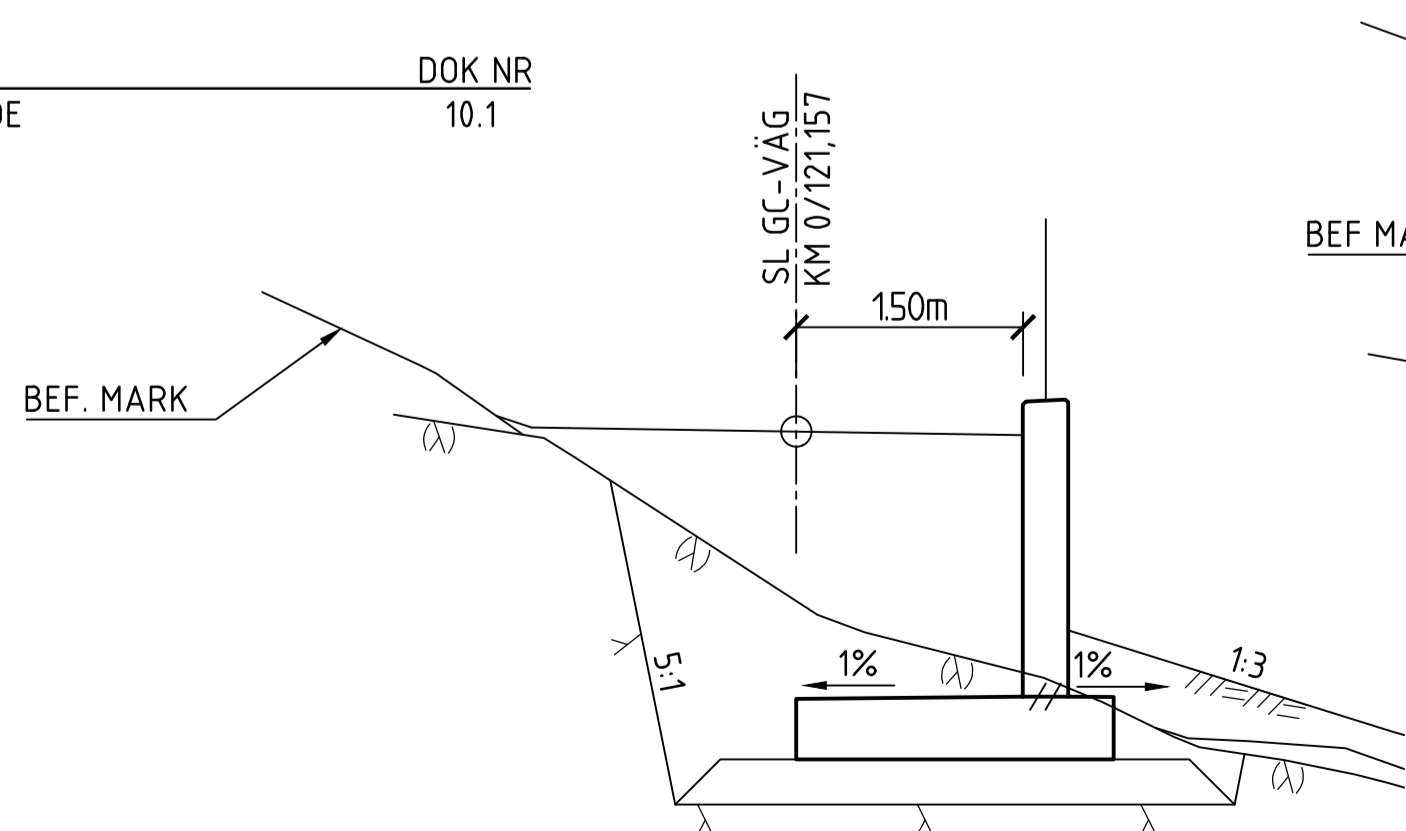
SEKTION D-D  
1:50



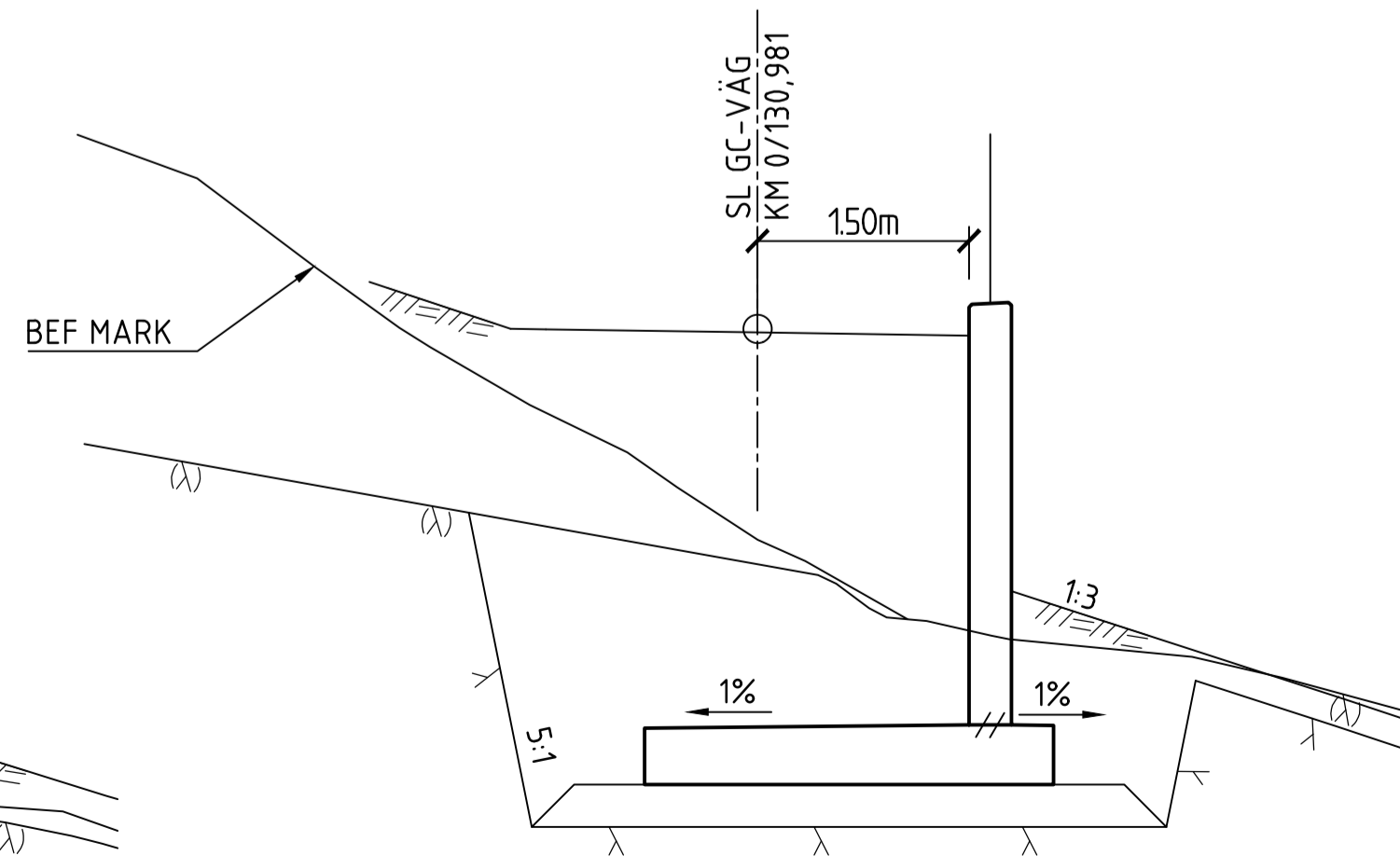
SEKTION G-G  
1:50



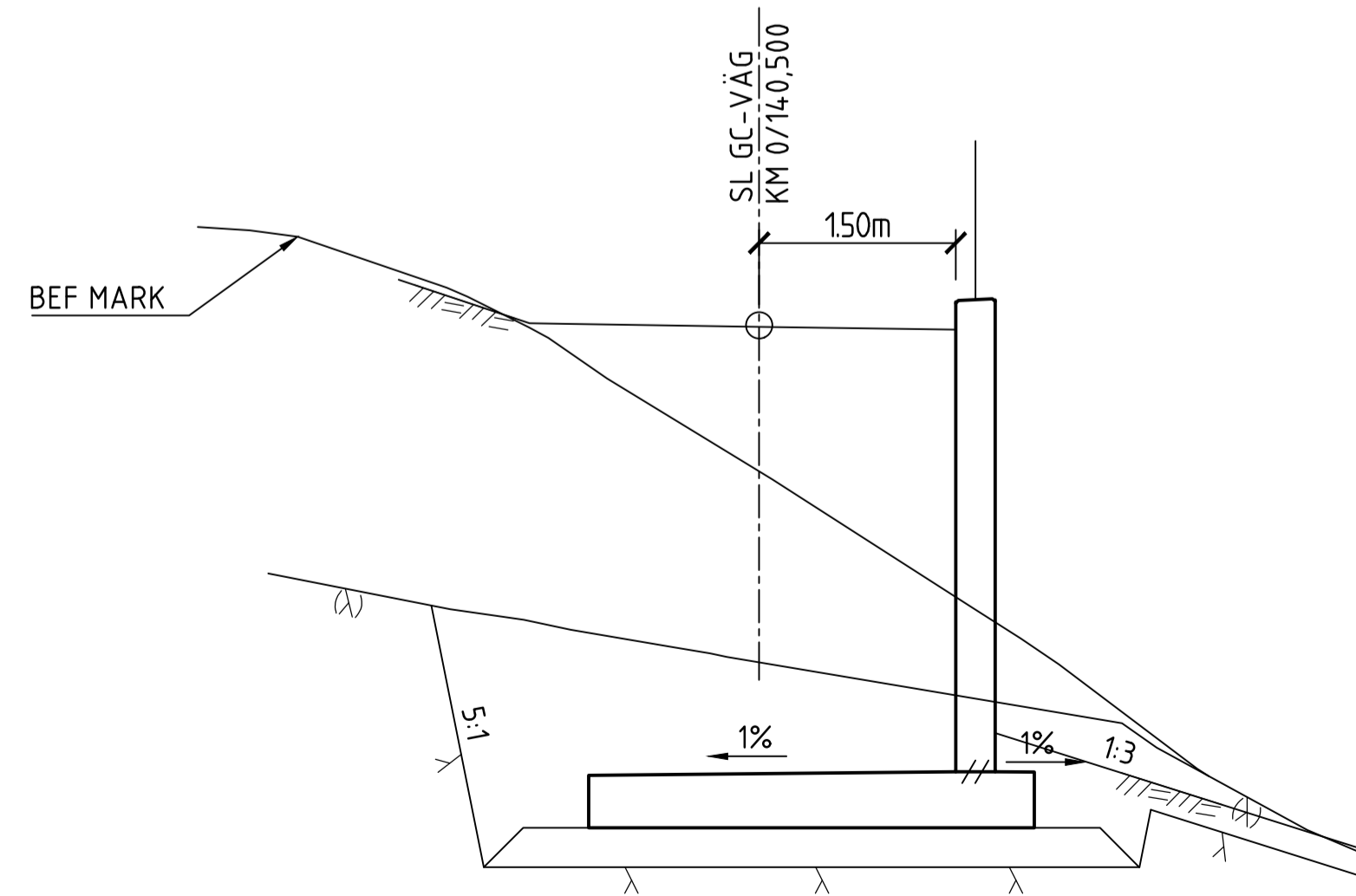
SEKTION F-F  
1:50



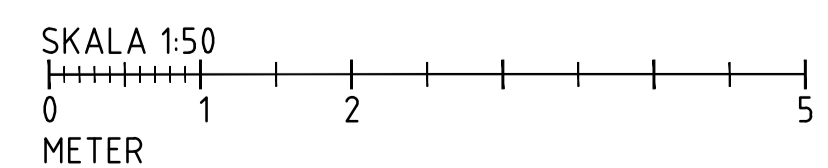
SEKTION H-H  
1:50



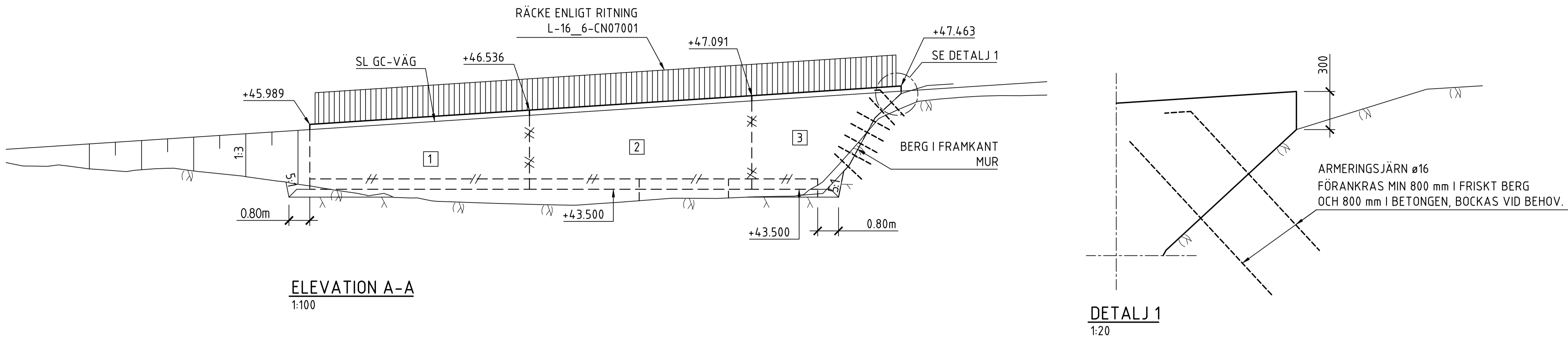
SEKTION I-I  
1:50



SEKTION J-J  
1:50

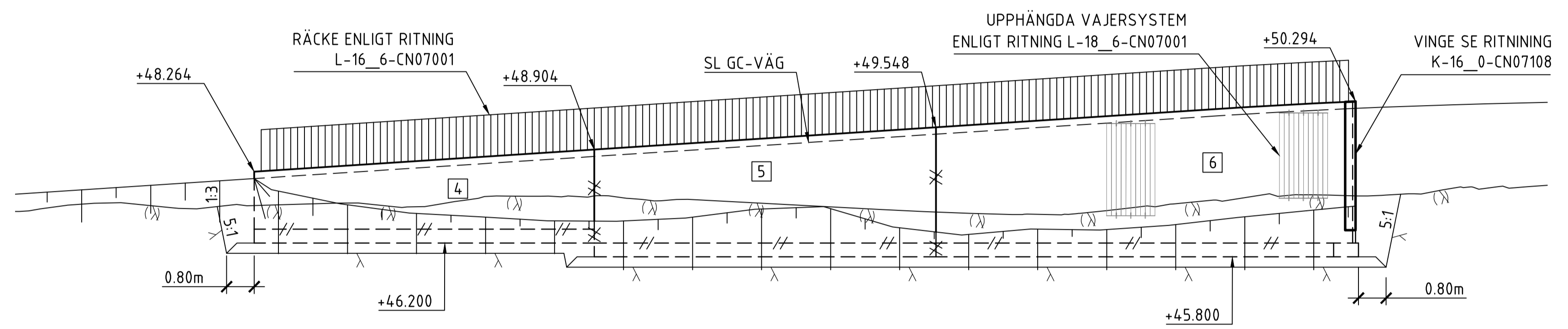


BET	ANT	ÄNDRINGEN AVSER	DATUM	SIGN
BYGGHANDLING				
SKÖNVIKSVÄGEN				
E	SWECO SYSTEMS	08-695-60-00	www.sweco.se	
G	SWECO CIVIL AB	08-695-60-00	www.sweco.se	
C	SWECO CIVIL AB	08-695-60-00	www.sweco.se	
L	SWECO ARCHITECTS	08-695-60-00	www.sweco.se	
M	SWECO CIVIL AB	08-695-60-00	www.sweco.se	
W	SWECO ENVIRONMENT	08-695-60-00	www.sweco.se	
R	SWECO ENVIRONMENT	08-695-60-00	www.sweco.se	
UPPRÅG NR	12706016	RITAD/KONSTR AV	J.T/L.C	HANDLÄGGARE
DATUM	2020-10-28	ANSVARIG	P.SJÖDE	N.POLYWODA
SKÖNVIKSVÄGENS VERKSAMHETSOMRÅDE				
DETALJPROJEKTERING				
STÖDMUR NO 2 OCH 3				
SAMMANSTÄLLNINGSRITNING 2				
SKALA (A1)	SKALA (A3)	NUMMER	BET	
1:50	1:100	K-16_0-CN07102		

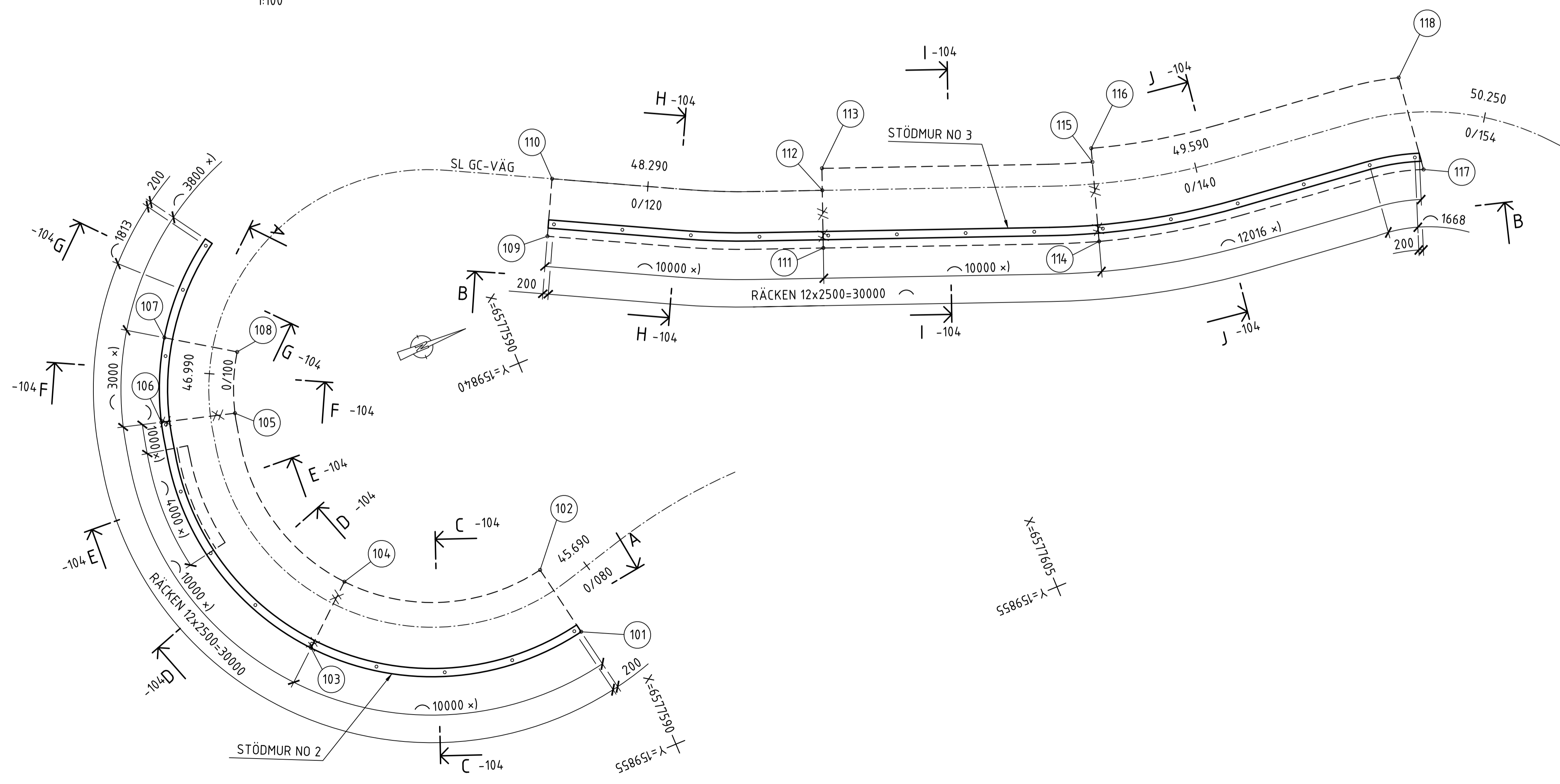


**ELEVATION A-A**  
1:100

**DETALJ 1**  
1:20



**ELEVATION B-B**  
1:100



**PLAN**  
1:100

**HÄNVISNINGAR:**  
ALLMÄNNA ANVISNINGAR SE RITNING K-16\_0-CN07102

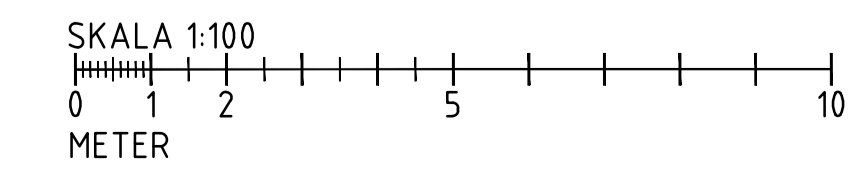
**UTSÄTTNINGSDATA**  
PLANSYSTEM SWEREF 99 18 00  
HÖJDSYSTEM: RH 2000

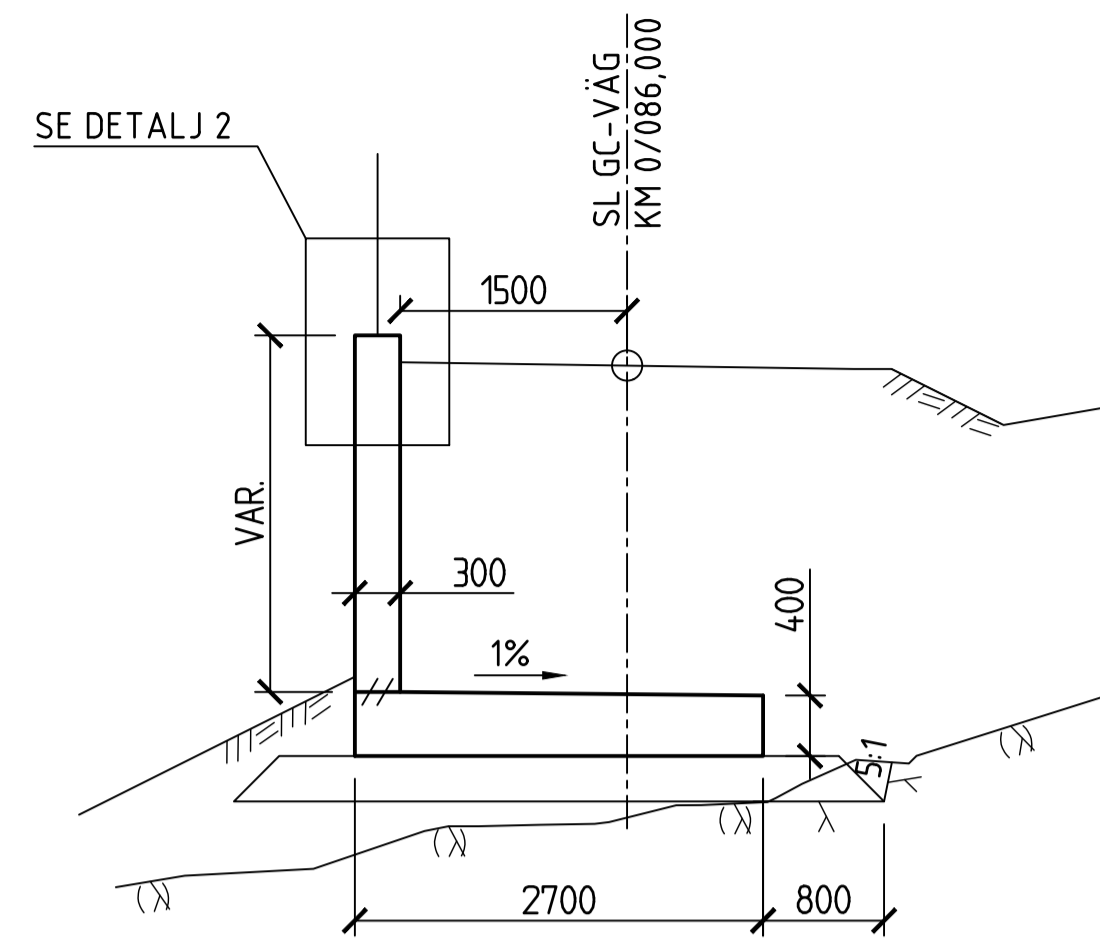
**FÖRKLARINGAR:**

- (X) (X) TOLKAD BERGKNIVÅ I SL
- X X PROJEKTERAD BERGKNIVÅ
- // // GJUTFOG
- DILATATIONSFOG
- ⊗ ⊗ AVVÄGNINGSDUBB
- MONOLIT
- \*) MÅTT GÄLLER INSIDA MUR

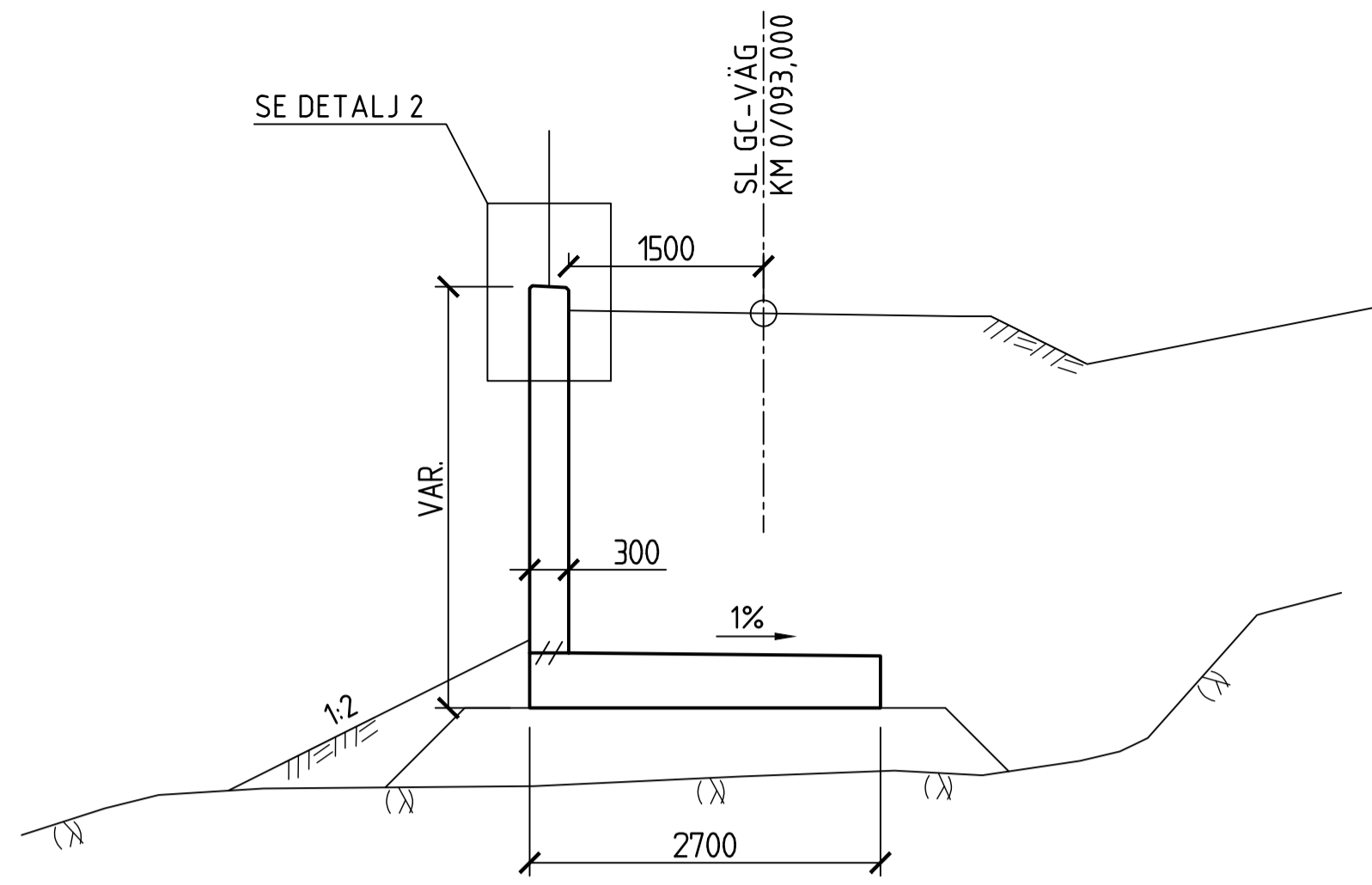
KOORDINATER		
PUNKT	X	Y
101	6577588.374	159849.902
102	6577587.852	159847.253
103	6577579.065	159846.695
104	6577581.108	159844.930
105	6577579.768	159837.740
106	6577577.165	159837.022
107	6577578.444	159834.217
108	6577580.693	159835.708
109	6577592.734	159836.128
110	6577593.690	159834.257
111	6577601.851	159840.356
112	6577602.618	159838.402
113	6577602.910	159837.657
114	6577611.218	159843.965
115	6577612.097	159841.202
116	6577612.249	159840.725
117	6577623.133	159846.054
118	6577623.570	159842.614

BET	ANT	ÄNDRINGEN AVSER	DATUM	SIGN
SKEDE				
<b>BYGGHANDLING</b>				
<b>SKÖNVIKSVÄGEN</b>				
E	SWECO SYSTEMS	08-695-60-00	www.sweco.se	
G	SWECO CIVIL AB	08-695-60-00	www.sweco.se	
X	SWECO CIVIL AB	08-695-60-00	www.sweco.se	
L	SWECO ARCHITECTS	08-695-60-00	www.sweco.se	
M	SWECO CIVIL AB	08-695-60-00	www.sweco.se	
W	SWECO ENVIRONMENT	08-695-60-00	www.sweco.se	
R	SWECO ENVIRONMENT	08-695-60-00	www.sweco.se	
UPPRÅG NR	RITAD/KONSTR AV	HANDLÄGGARE		
12706016	J.T./L.C	N.POLYWODA		
DATUM	ANSVARIG			
2020-10-28	P.SJÖDE			
SKÖNVIKSVÄGENS VERKSAMHETSOMRÅDE				
DETALJPROJEKTERING				
STÖDMUR NO 2 OCH 3				
MÅTTTRITNING 1				
SKALA (A1)	SKALA (A3)	NUMMER	BET	
1:100	1:200	K-16_0-CN07103		

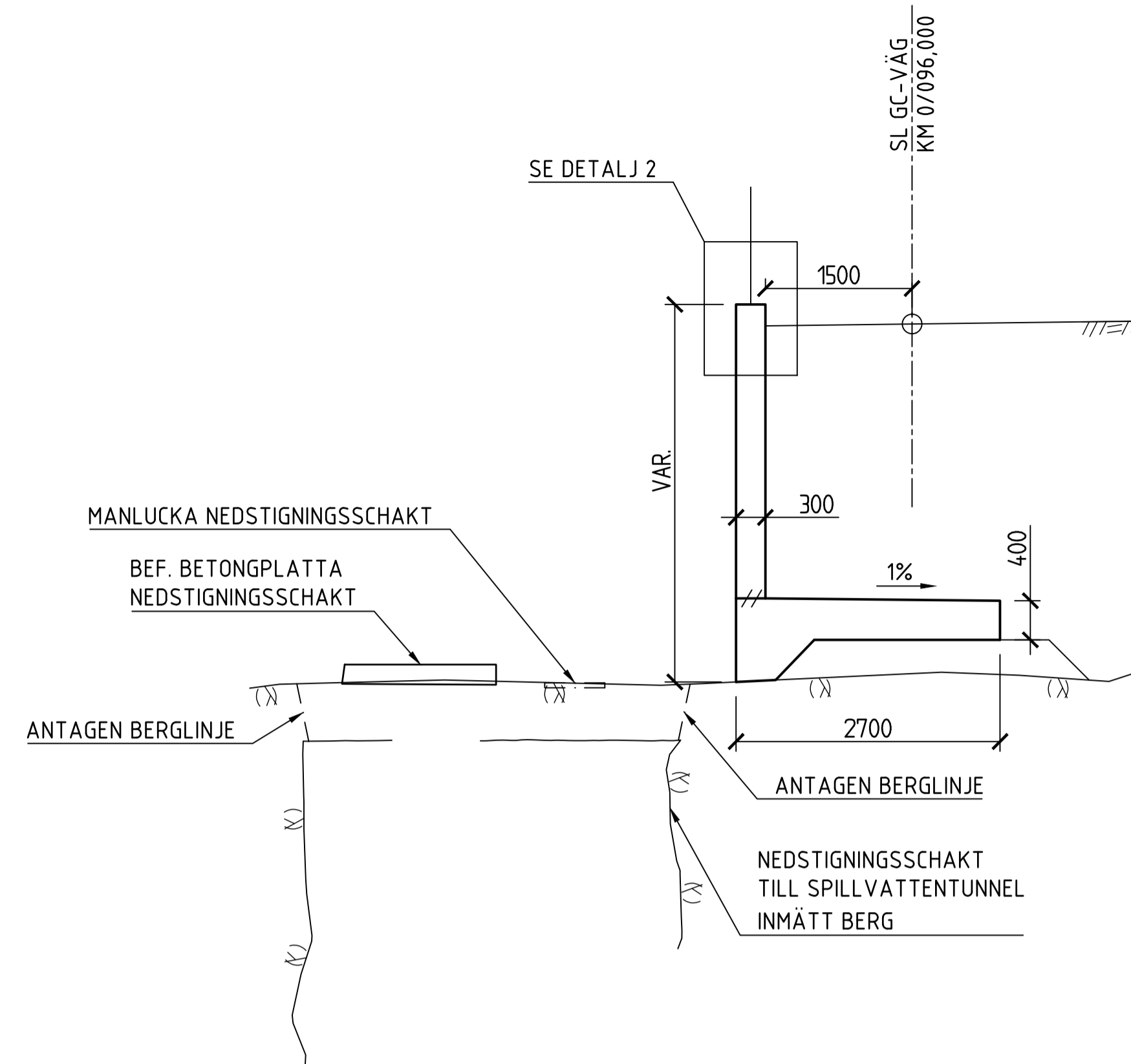




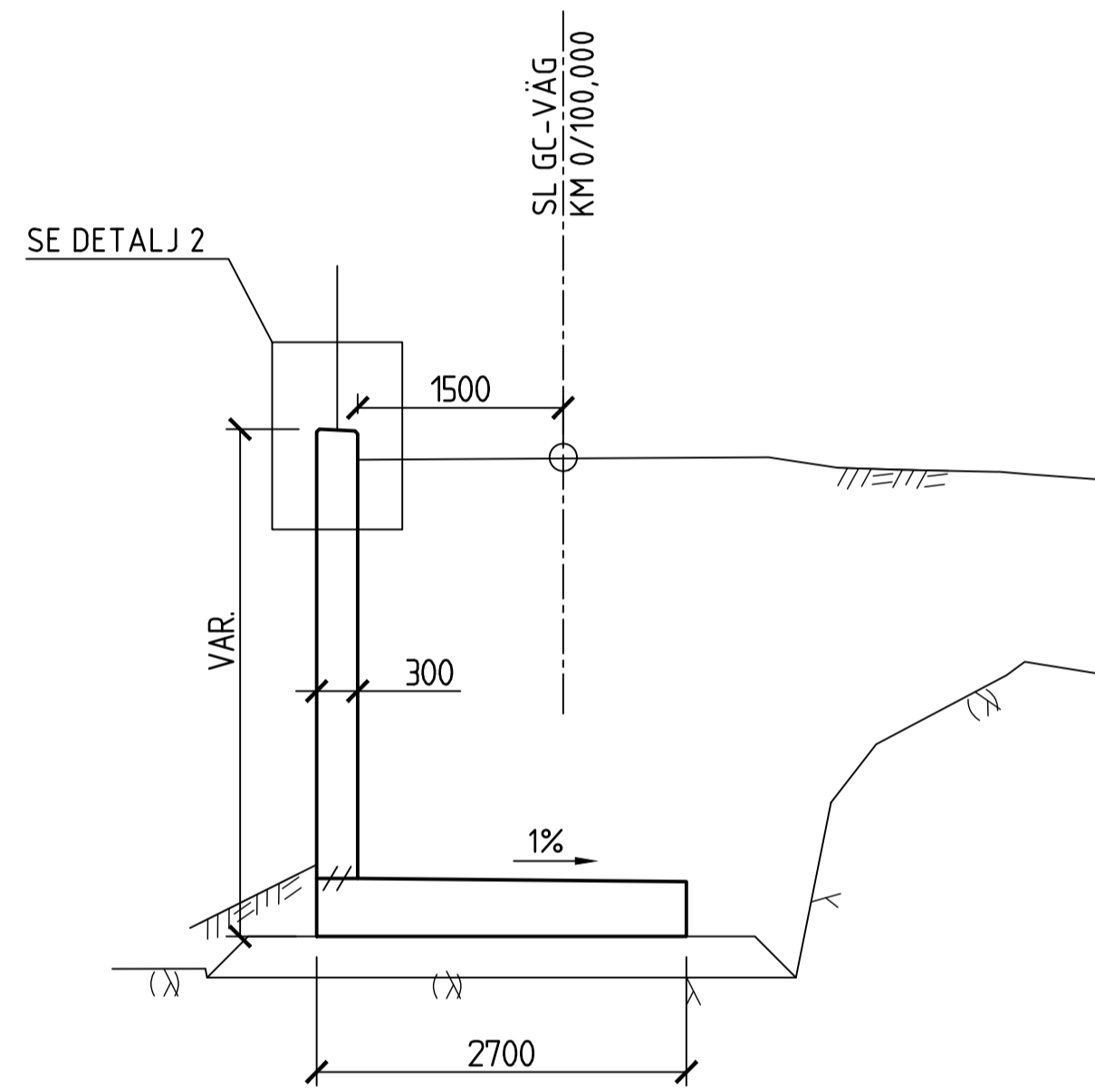
SEKTION C-C  
1:50



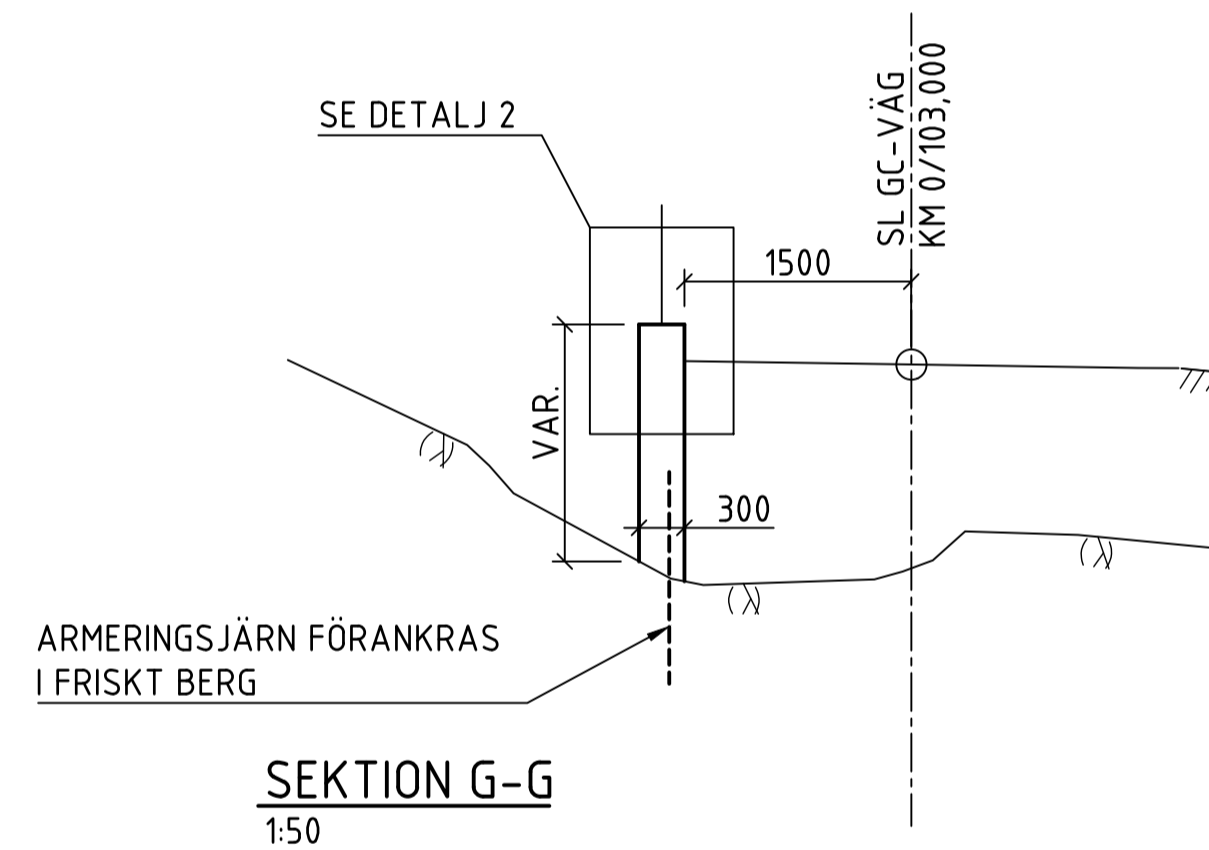
SEKTION D-D  
1:50



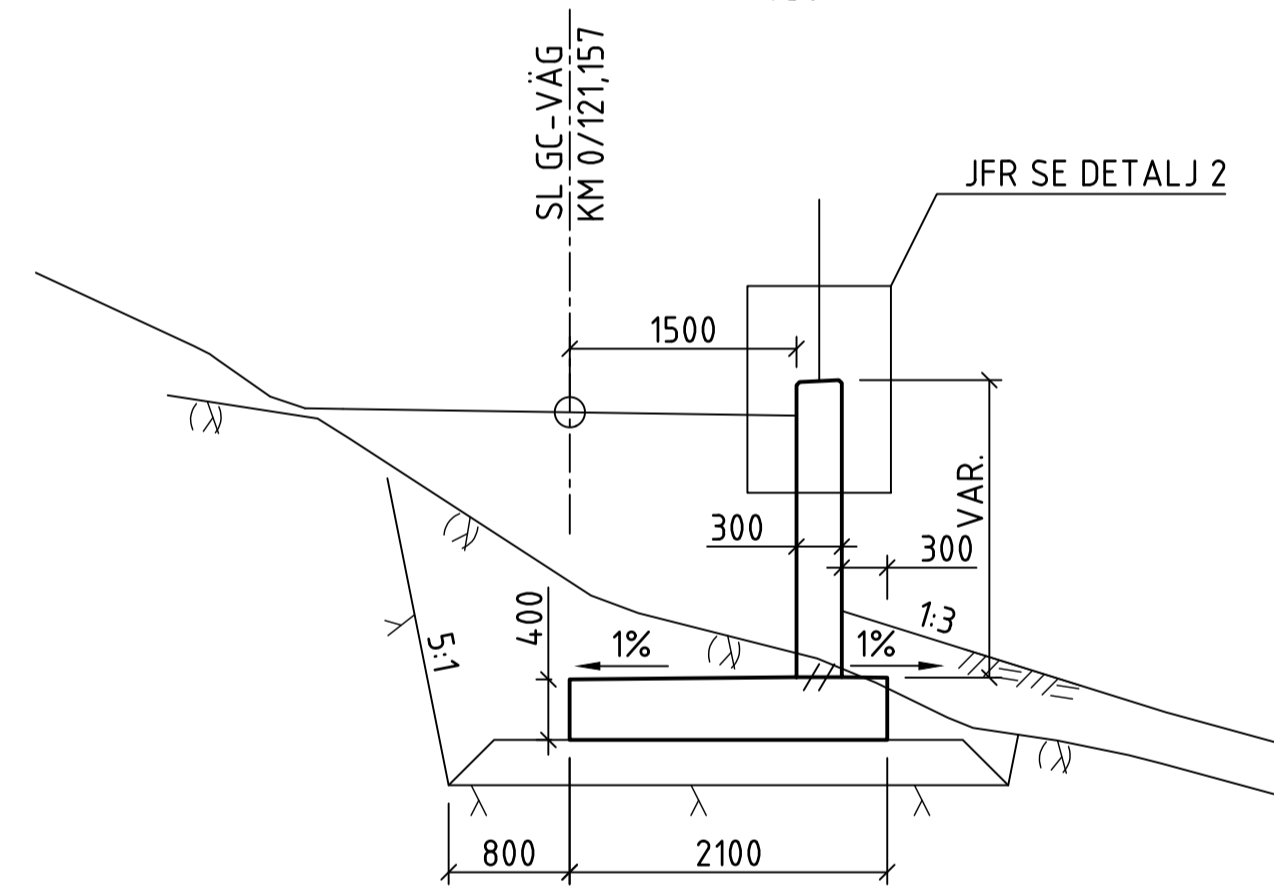
SEKTION E-E  
1:50



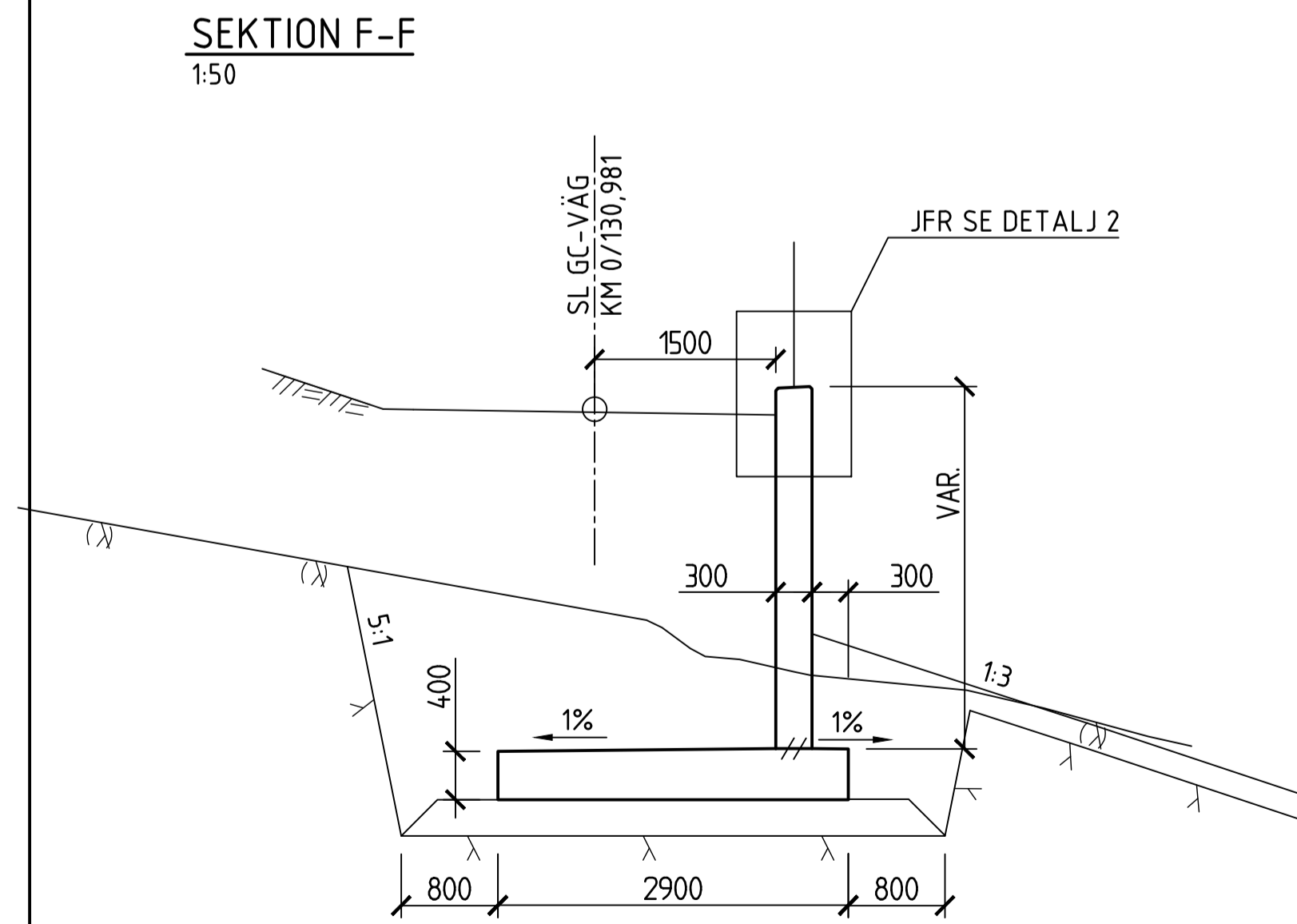
SEKTION F-F  
1:50



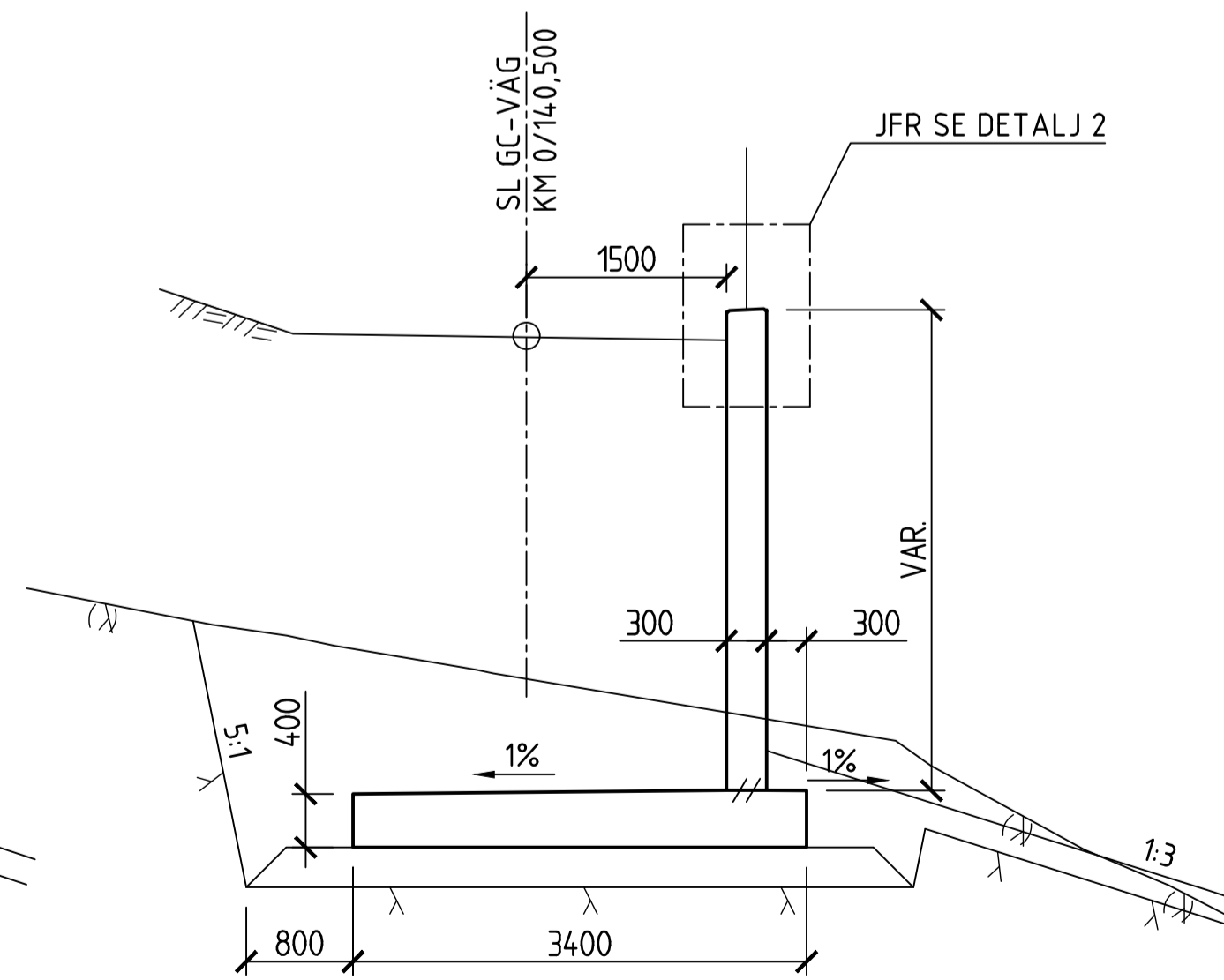
SEKTION G-G  
1:50



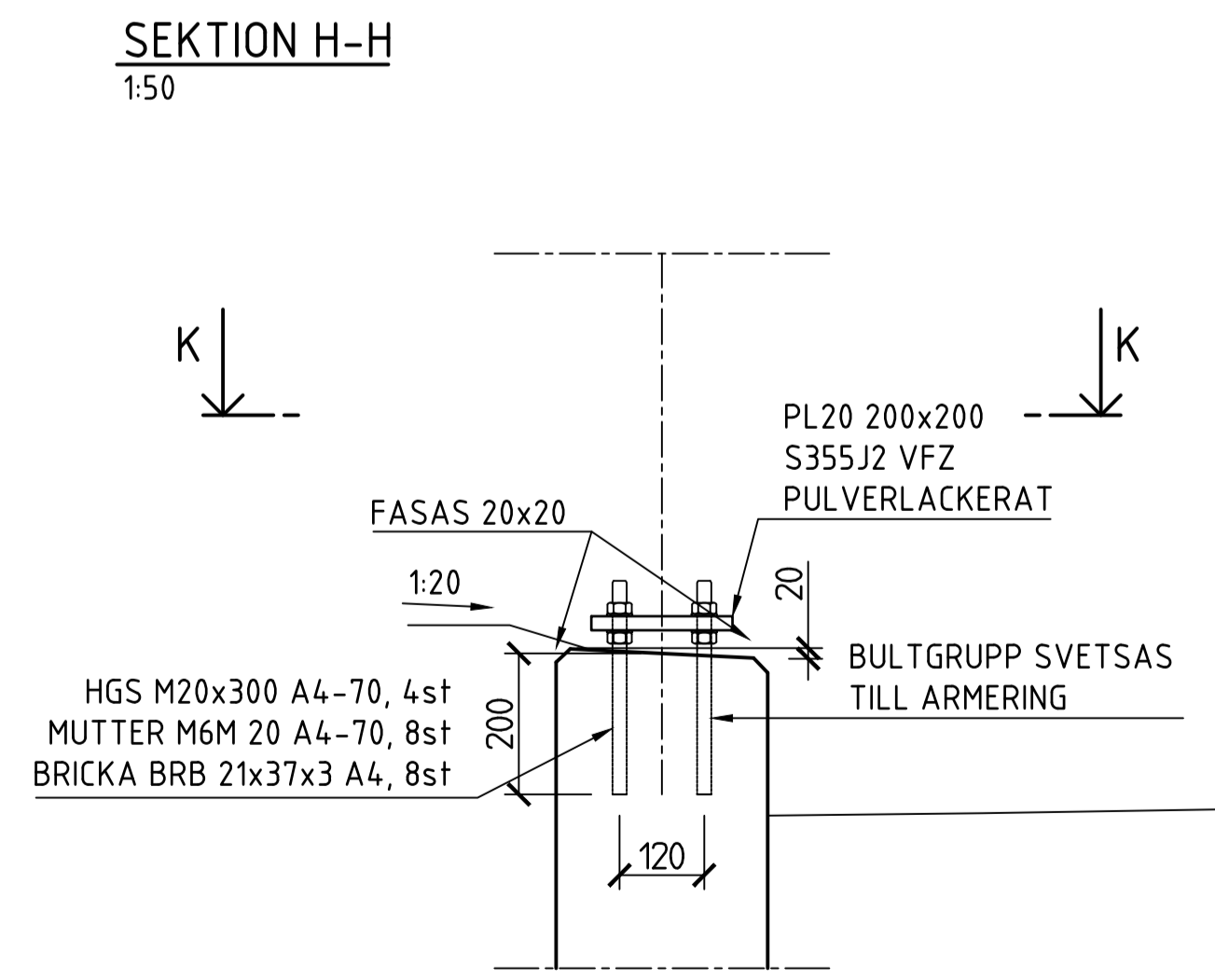
SEKTION H-H  
1:50



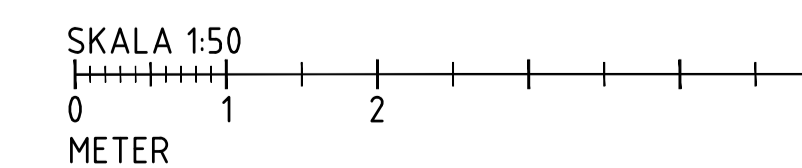
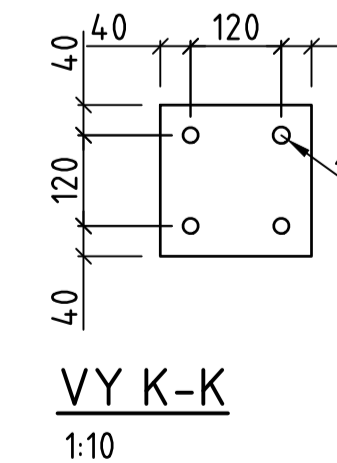
SEKTION I-I  
1:50



SEKTION J-J  
1:50



DETALJ 2  
1:10  
PRINCIPLÖSNING



HÄNVISNINGAR:

ALLMÄNNA ANVISNINGAR SE RITNING K-16\_0-CN07102

FÖRKLARINGAR:

- (X) (X) TOLKAD BERGNIVÅ
- X X PROJEKTERAD BERGNIVÅ
- // GJUTFOG
- ⊗ DILATATIONSFOG
- ⊗ AVVÄGNINGSDUBB
- ⊗ MONOLIT

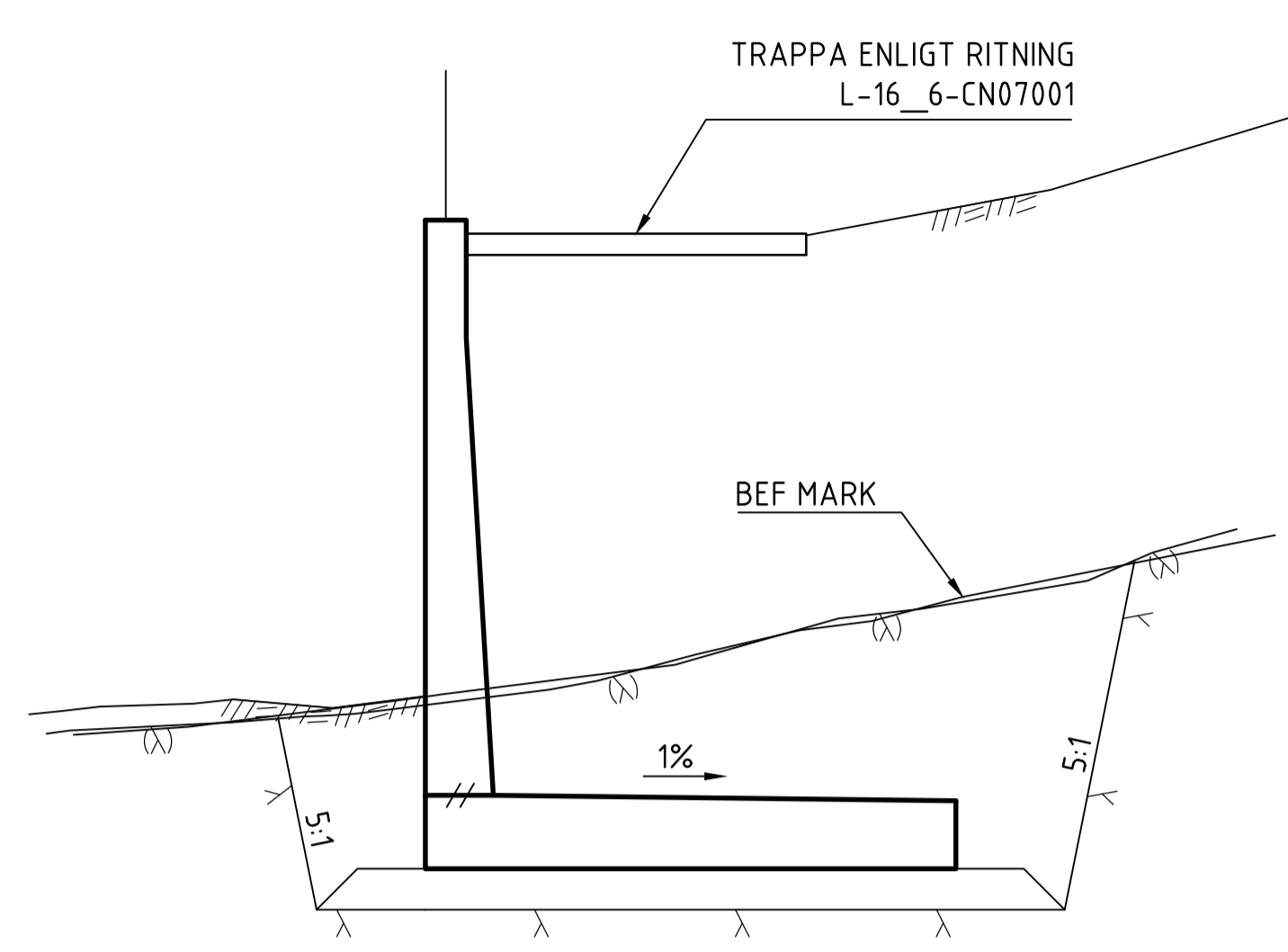
BET	ANT	ÄNDRINGEN AVSER	DATUM	SIGN
SKEDE BYGGHANDLING				
SKÖNVIKSVÄGEN				
E	SWECO SYSTEMS	08-695-60-00	www.sweco.se	
G	SWECO CIVIL AB	08-695-60-00	www.sweco.se	
⊗	SWECO CIVIL AB	08-695-60-00	www.sweco.se	
I	SWECO ARCHITECTS	08-695-60-00	www.sweco.se	
M	SWECO CIVIL AB	08-695-60-00	www.sweco.se	
W	SWECO ENVIRONMENT	08-695-60-00	www.sweco.se	
R	SWECO ENVIRONMENT	08-695-60-00	www.sweco.se	
UPPDRAG NR	RITAD/KONSTR AV	HANDLÄGGARE		
12706016	J.T./L.C	N.POLYWODA		
DATUM	ANSVARIG			
2020-10-28	P.SJÖDE			
SKÖNVIKSVÄGENS VERKSAMHETSOMRÅDE DETALJPROJEKTERING STÖDMUR NO 2 OCH 3 MÅTTTRITNING 2				
SKALA (A1)	SKALA (A3)	NUMMER	BET	
1:50	1:100	K-16_0-CN07104		

**HÄNVISNINGAR:**  
 ALLMÄNNA ANVISNINGAR SE RITNING K-16\_0-CN07102

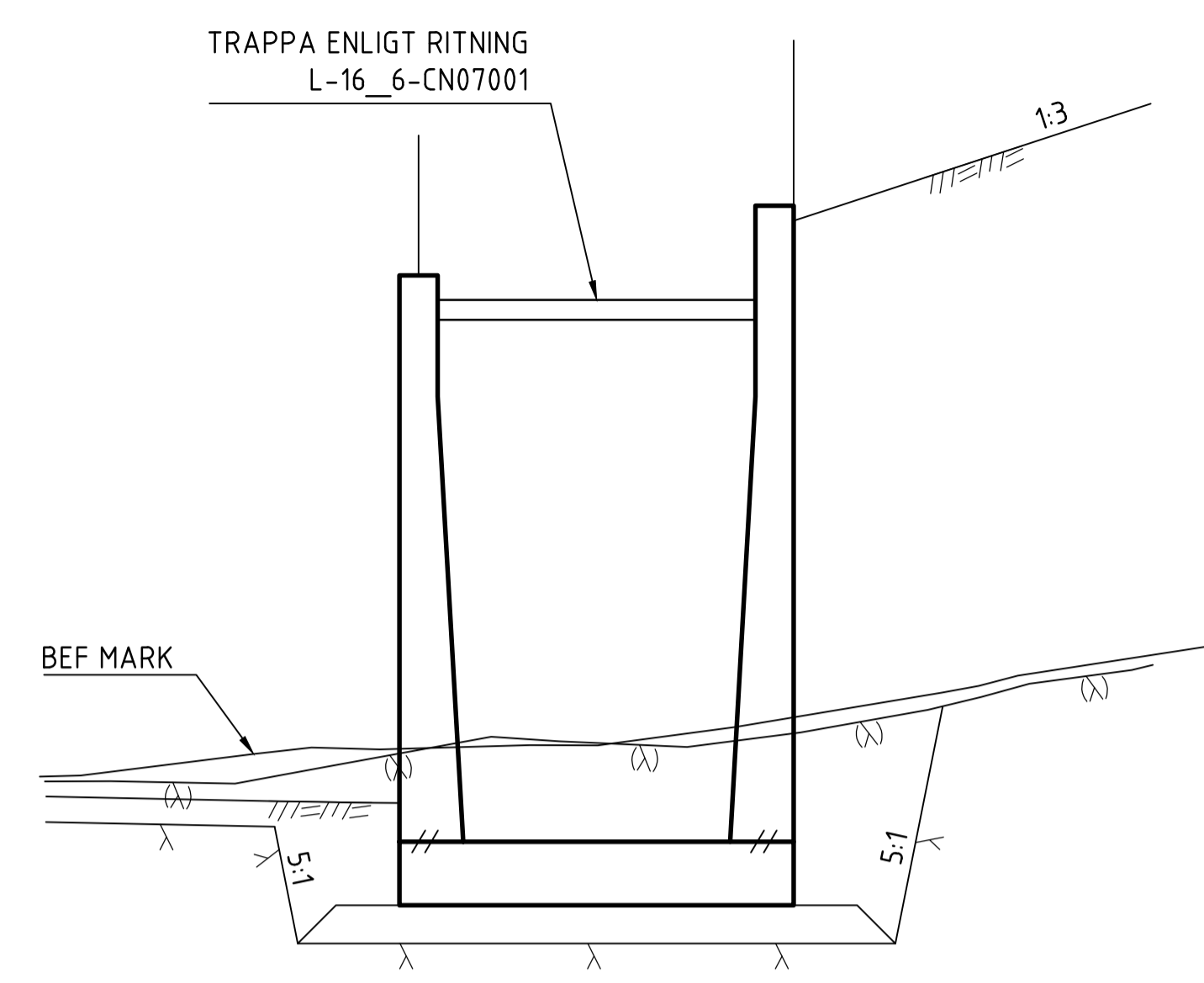
**FÖRKLARINGAR:**

- (X) (X) TOLKAD BERGNIVÅ
- X X PROJEKTERAD BERGNIVÅ
- // GJUTFOG
- // DILATIONSFOG
- ⊗ AVVÄGNINGSDUBB, TABELL SE RITNING K-16\_0-CN07109
- MONOLIT
- \*) MÅTT GÄLLER INSIDA MUR

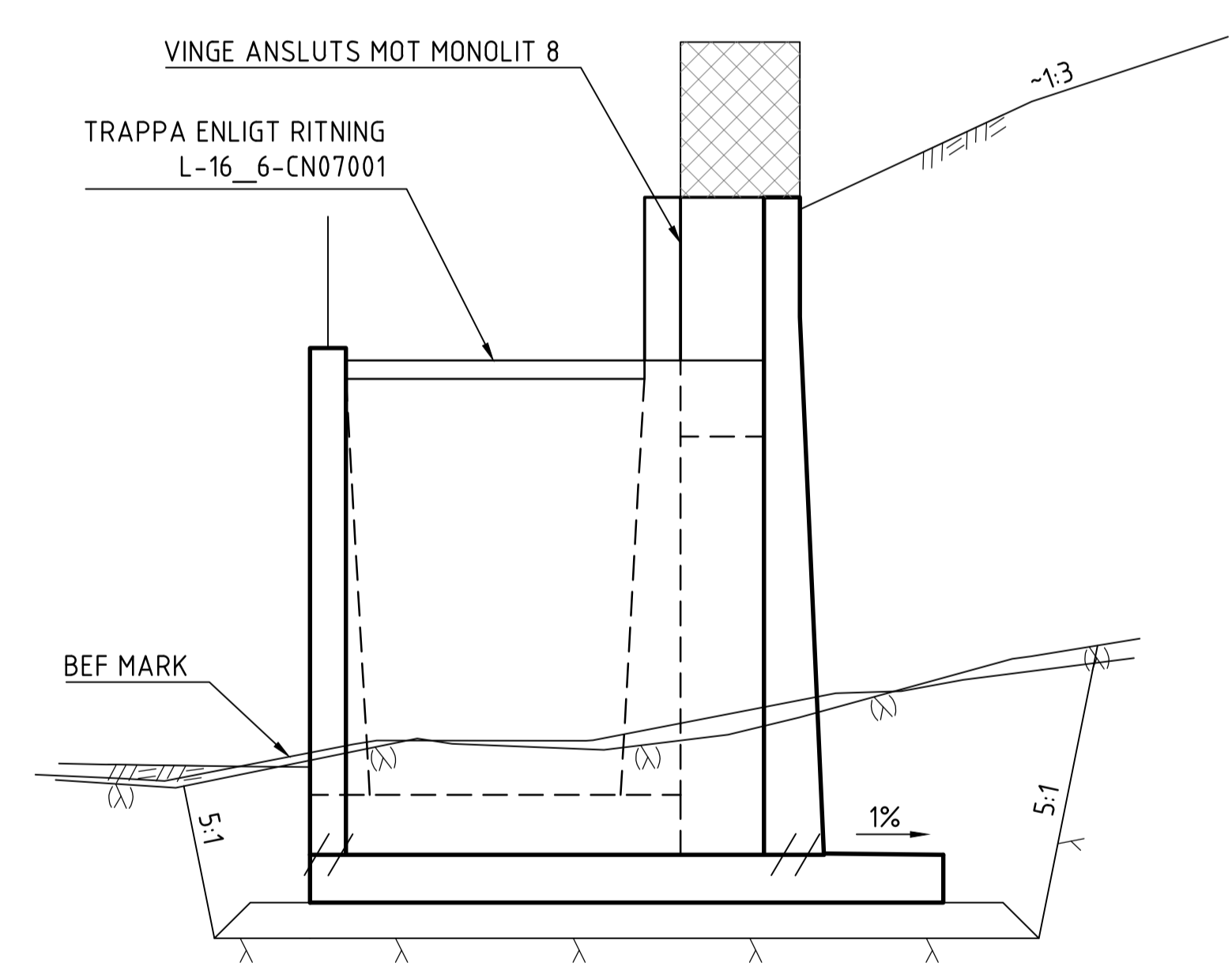
AVVÄGNINGSDUBBAR			
NR	HÖJD	TEMP	DATUM
21			
22			
23			
24			
25			
26			
27			
28			
29			
30			
31			
32			
33			



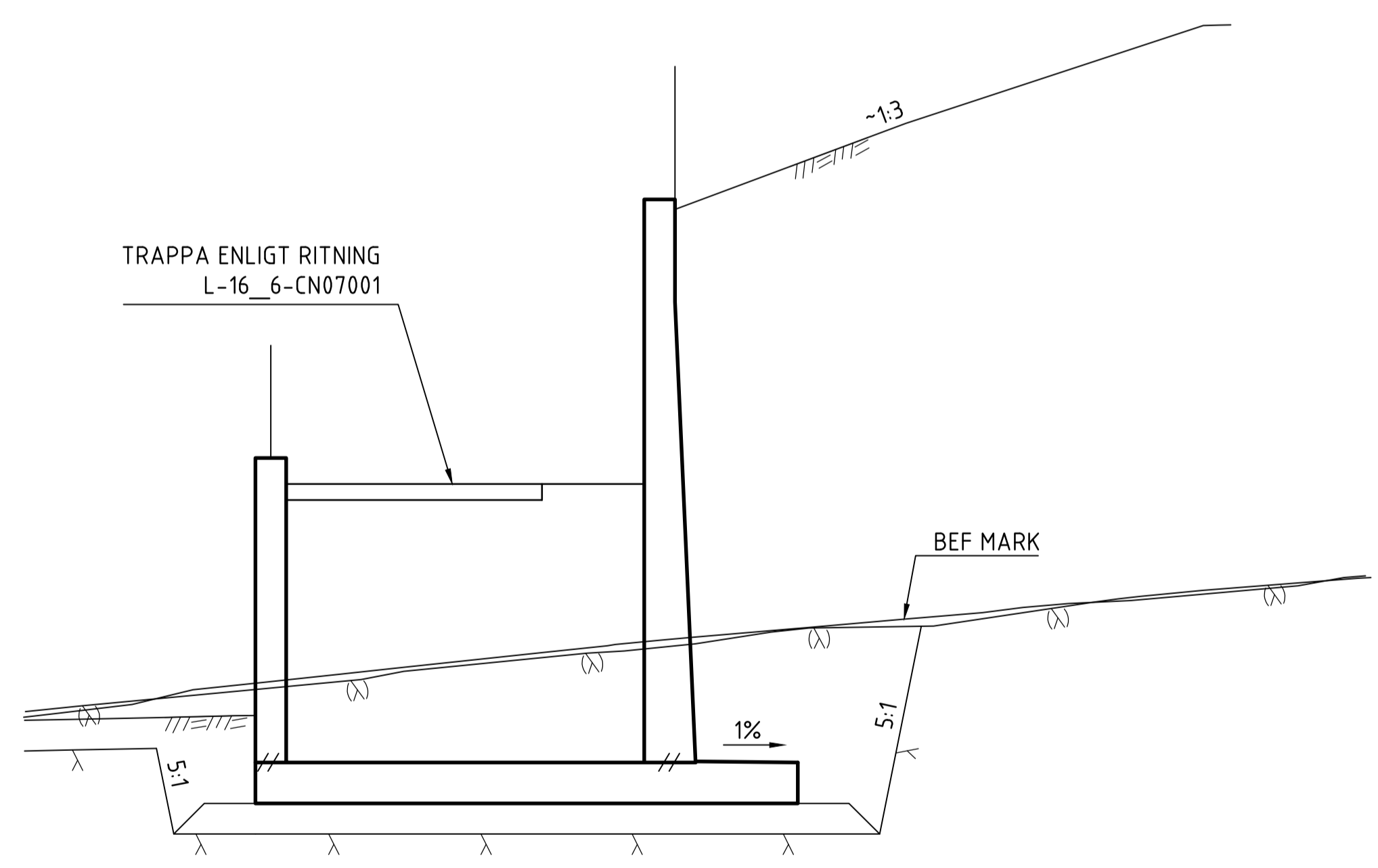
**SEKTION E-E**  
1:50




**SEKTION F-F**  
1:50

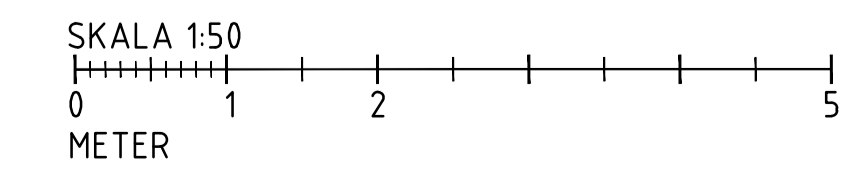


**SEKTION G-G**  
1:50



**SEKTION H-H**  
1:50

BET	ANT	ÄNDRINGEN AVSER	DATUM	SIGN
SKEDE				
<b>BYGGHANDLING</b>				
<b>SKÖNVIKSVÄGEN</b>				
				
E	SWECO SYSTEMS	08-695-60-00	www.sweco.se	
G	SWECO CIVIL AB	08-695-60-00	www.sweco.se	
G	SWECO CIVIL AB	08-695-60-00	www.sweco.se	
L	SWECO ARCHITECTS	08-695-60-00	www.sweco.se	
M	SWECO CIVIL AB	08-695-60-00	www.sweco.se	
W	SWECO ENVIRONMENT	08-695-60-00	www.sweco.se	
R	SWECO ENVIRONMENT	08-695-60-00	www.sweco.se	
UPPDRAG NR		RITAD/KONSTR AV	HANDLÄGGARE	
12706016		P.E./L.C	N.POLYWODA	
DATUM		ANSVARIG		
2020-10-28		P.SJÖDE		
SKÖNVIKSVÄGENS VERKSAMHETSOMRÅDE				
DETALJPROJEKTERING				
STÖDMUR NO 1A och 1B				
SAMMANSTÄLLNINGRITNING 2				
SKALA (A1)	SKALA (A3)	NUMMER	BET	
1:50	1:100	K-16_0-CN07109		



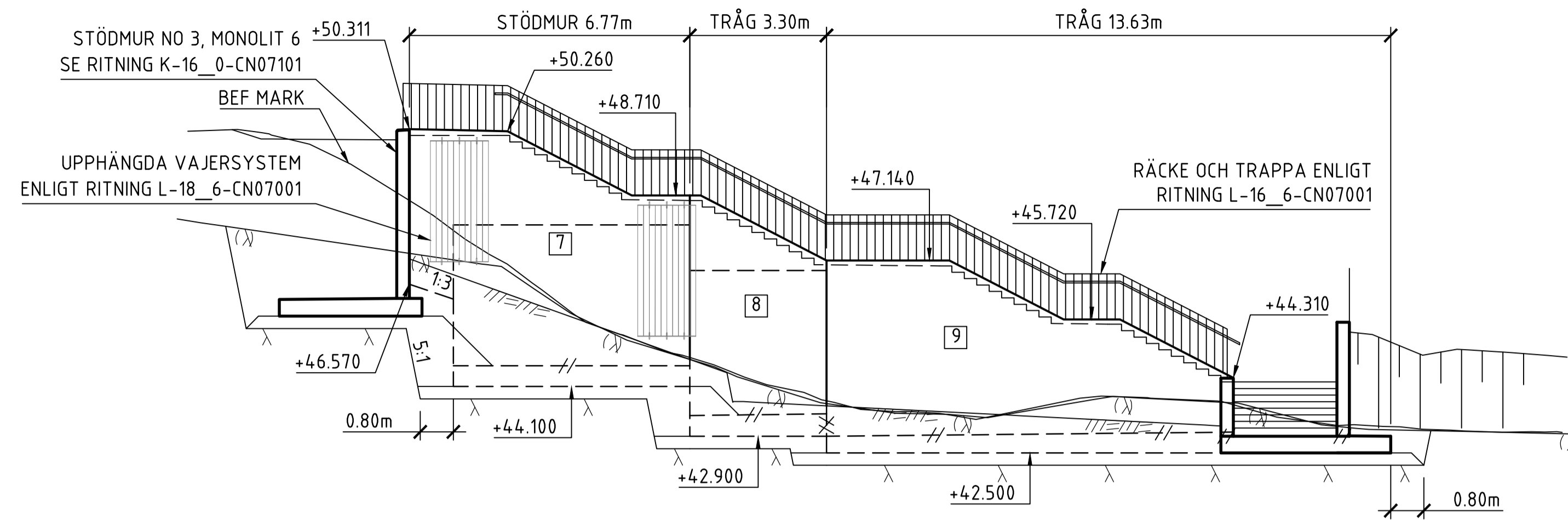
B 2021-100017 - Arken 2021-01-04

HÄNVISNINGAR:

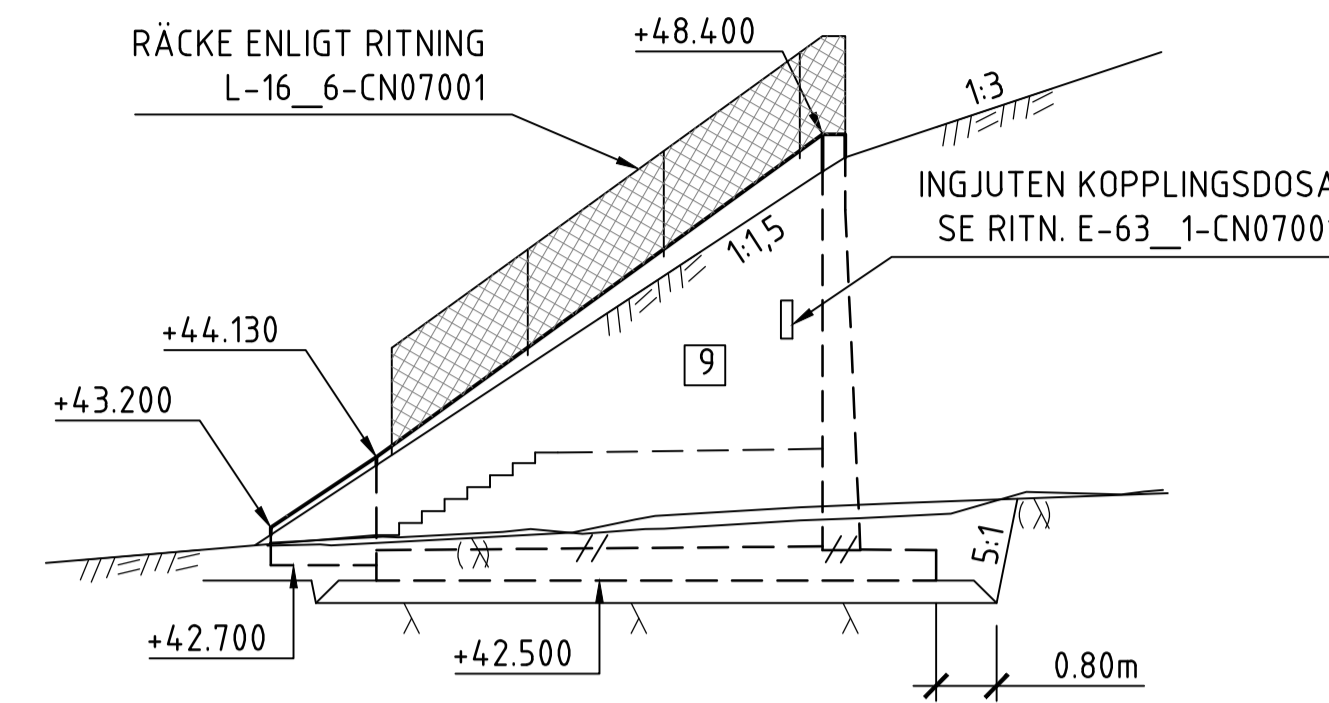
ALLMÄNNA ANVISNINGAR SE RITNING K-16\_0-CN07102

FÖRKLARINGAR:

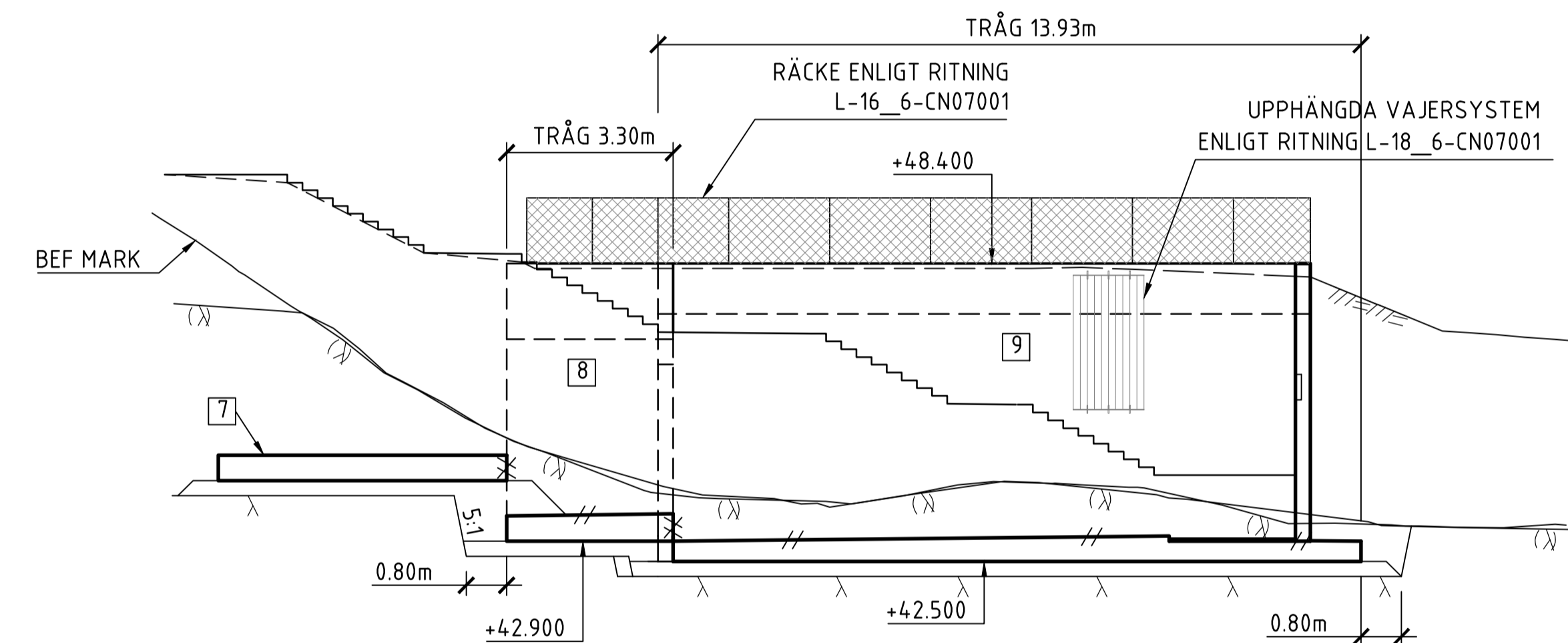
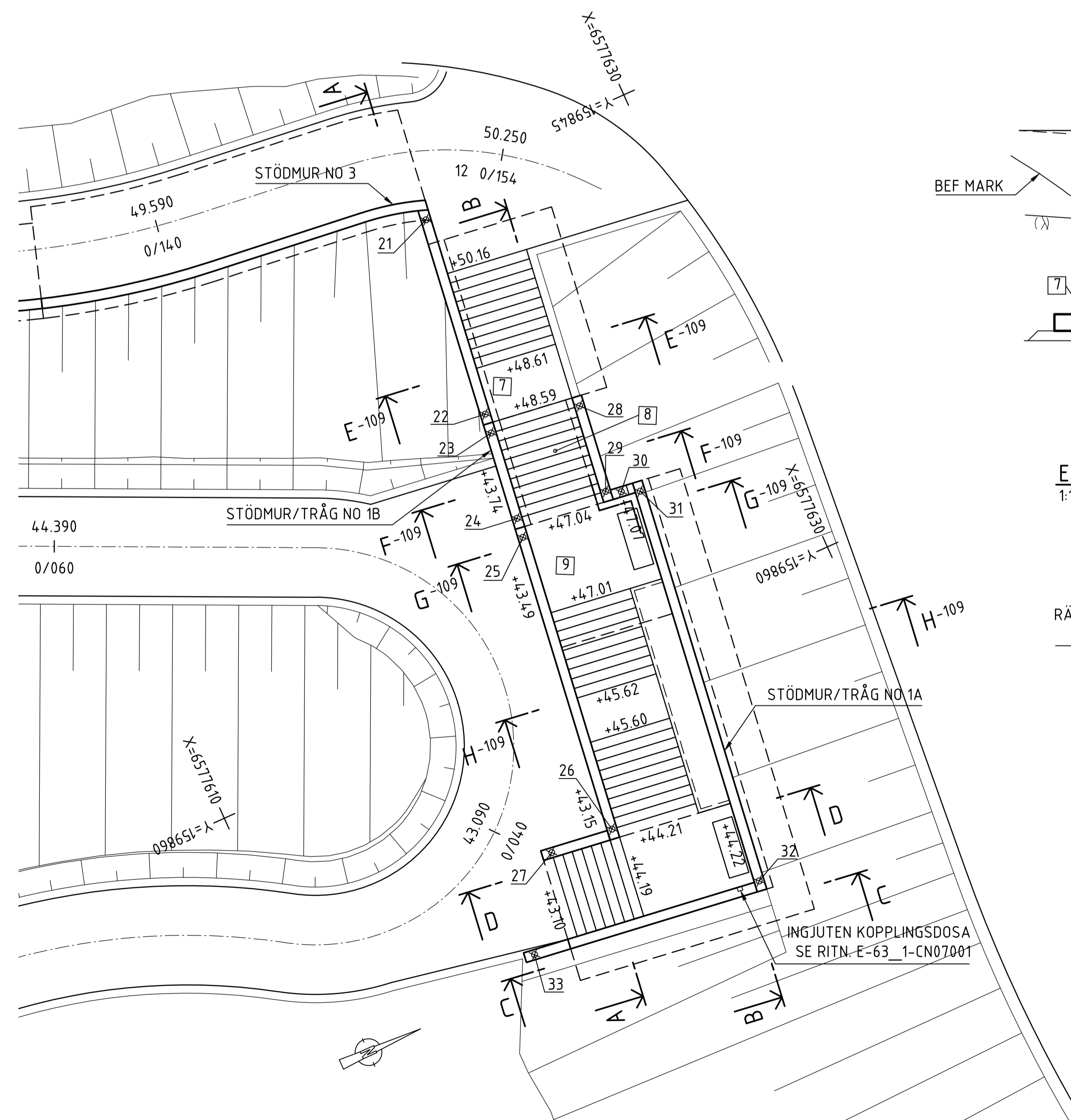
- (X) (X) TOLKAD BERGNIVÅ
- λ λ PROJEKTERAD BERGNIVÅ
- λ λ GJUTFOG
- λ λ DILATATIONSFOG
- ⊗ AVVÄGNINGSDUBB, TABELL SE RITNING K-16\_0-CN07109
- MONOLIT
- \*) MÅTT GÄLLER INSIDA MUR



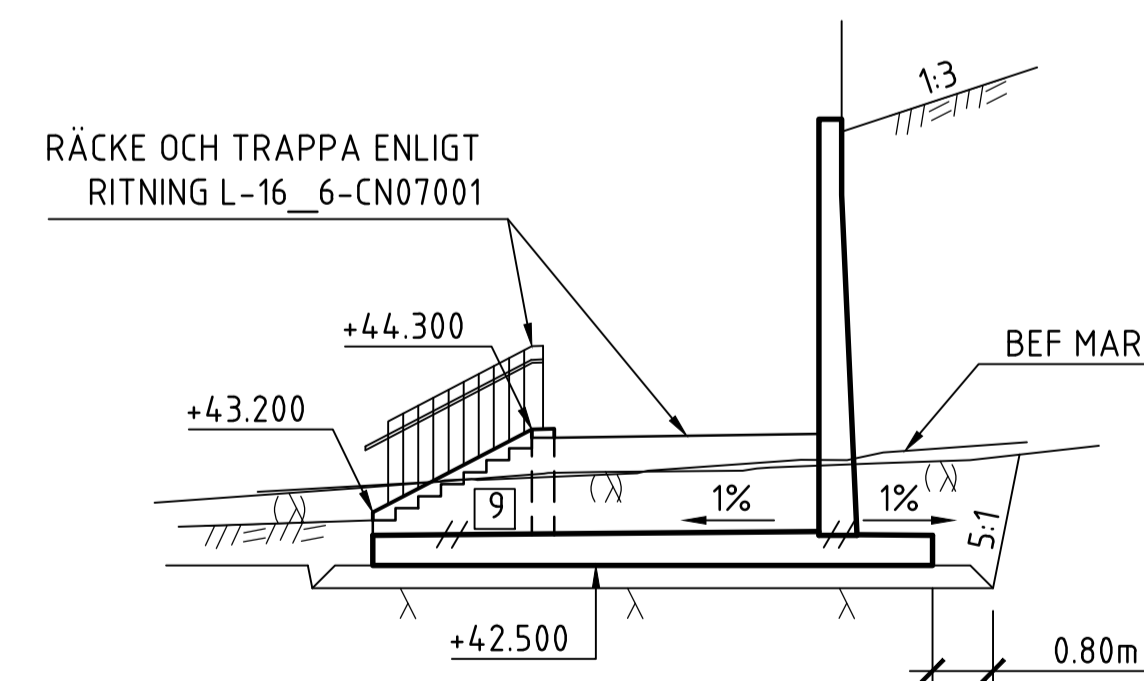
ELEVATION A-A  
 1:100



ELEVATION C-C  
 1:100

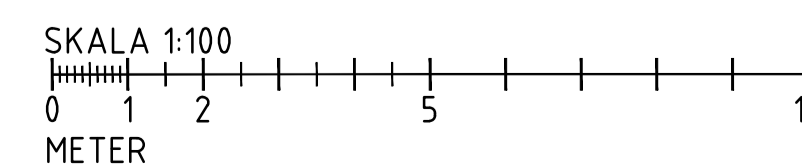
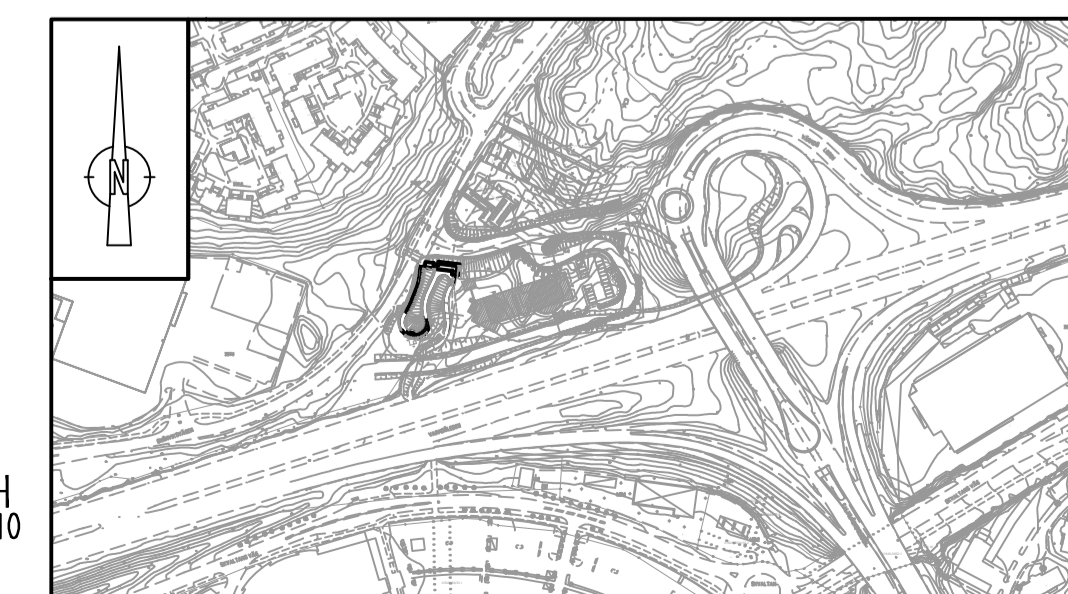


ELEVATION B-B  
 1:100



ELEVATION D-D  
 1:100

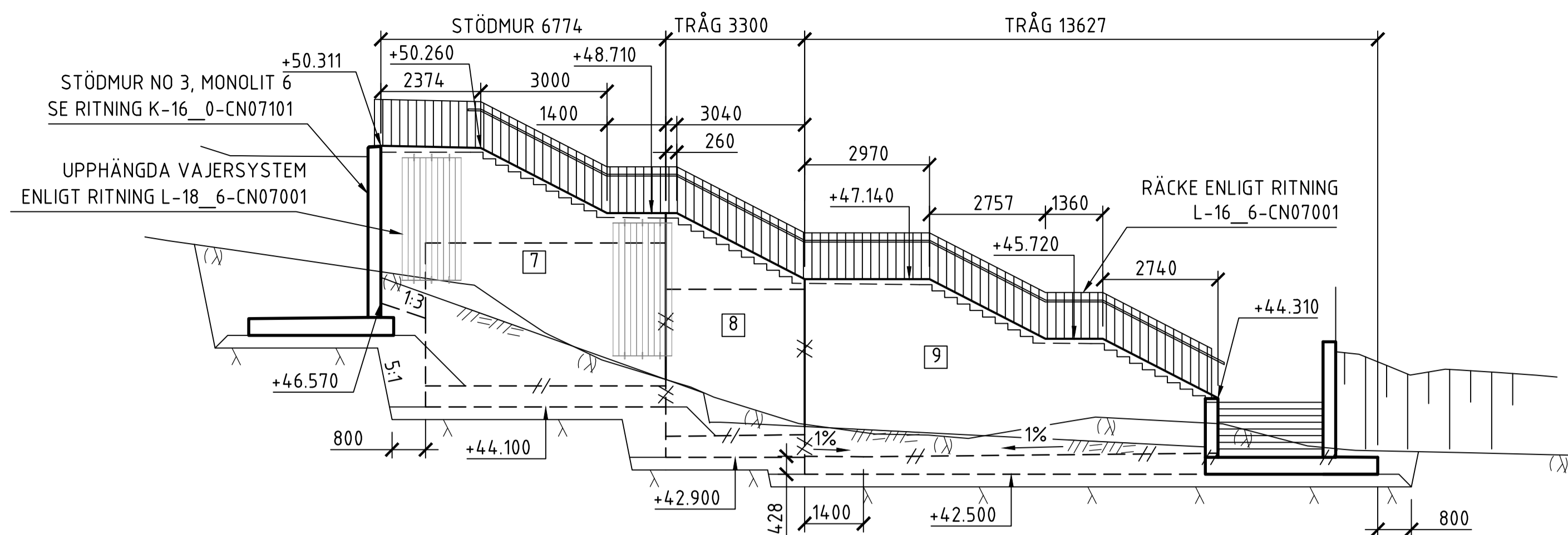
SITUATIONSPLAN  
 1:5000



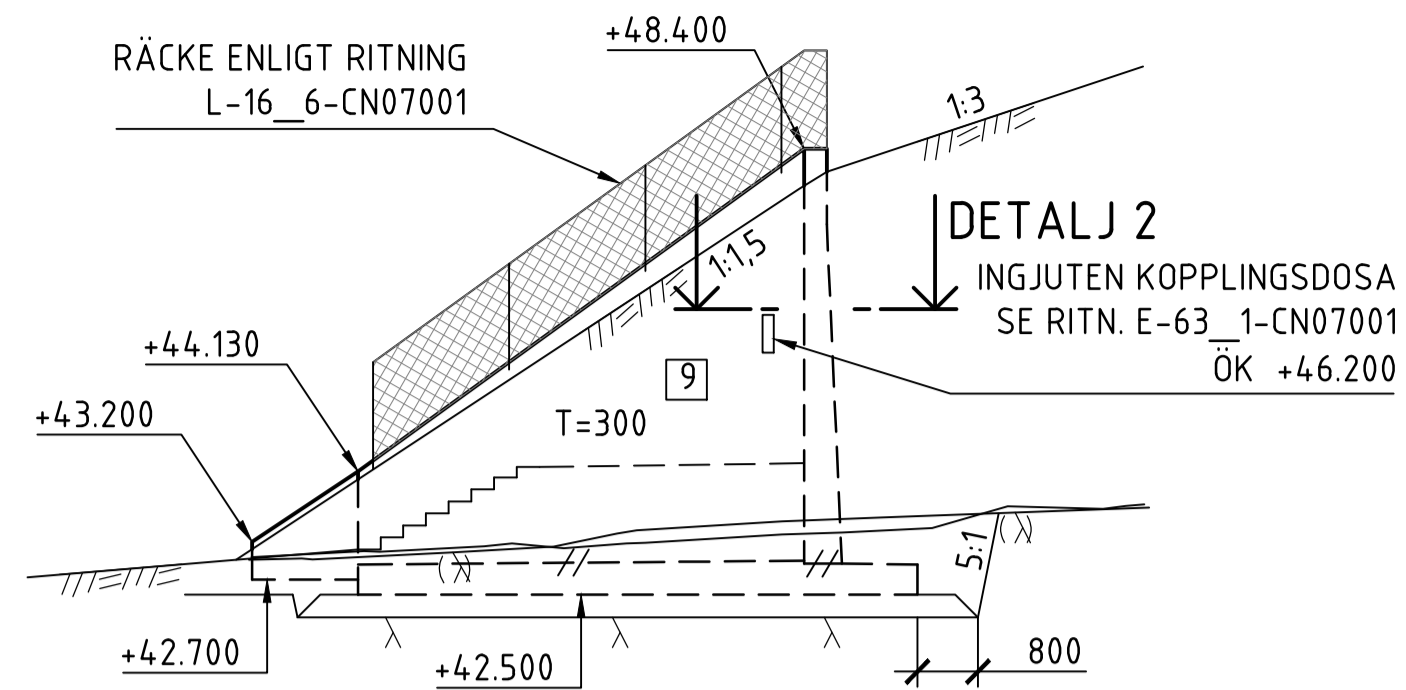
BET	ANT	ÄNDRINGEN AVSER	DATUM	SIGN
SKEDE				
BYGGHANDLING				
SKÖNVIKSVÄGEN				
E	SWECO SYSTEMS	08-695-60-00	WWW.SWECO.SE	
G	SWECO CIVIL AB	08-695-60-00	WWW.SWECO.SE	
G	SWECO CIVIL AB	08-695-60-00	WWW.SWECO.SE	
L	SWECO ARCHITECTS	08-695-60-00	WWW.SWECO.SE	
M	SWECO CIVIL AB	08-695-60-00	WWW.SWECO.SE	
W	SWECO ENVIRONMENT	08-695-60-00	WWW.SWECO.SE	
R	SWECO ENVIRONMENT	08-695-60-00	WWW.SWECO.SE	
UPPDRAG NR 12706016		SKALA (A1) 1:200	SKALA (A3) 1:200	NUMMER K-16_0-CN07108
RITAD/KONSTR AV P.E/L.C		HANDLÄGGARE N.POLYWODA		
DATUM 2020-10-28		ANSVARIG P.SJÖDE		
SKÖNVIKSVÄGENS VERKSAMHETSOMRÅDE				
DETALJPROJEKTERING				
STÖDMUR NO 1A OCH 1B				
SAMMANSTÄLLNINGSRITNING 1				
SKALA (A1)	SKALA (A3)	NUMMER	BET	
1:100	1:200	K-16_0-CN07108		

XREF: K-16\_P-CN07101.dwg  
 K-16\_P-CN07103.dwg  
 K-16\_P-CN07104.dwg

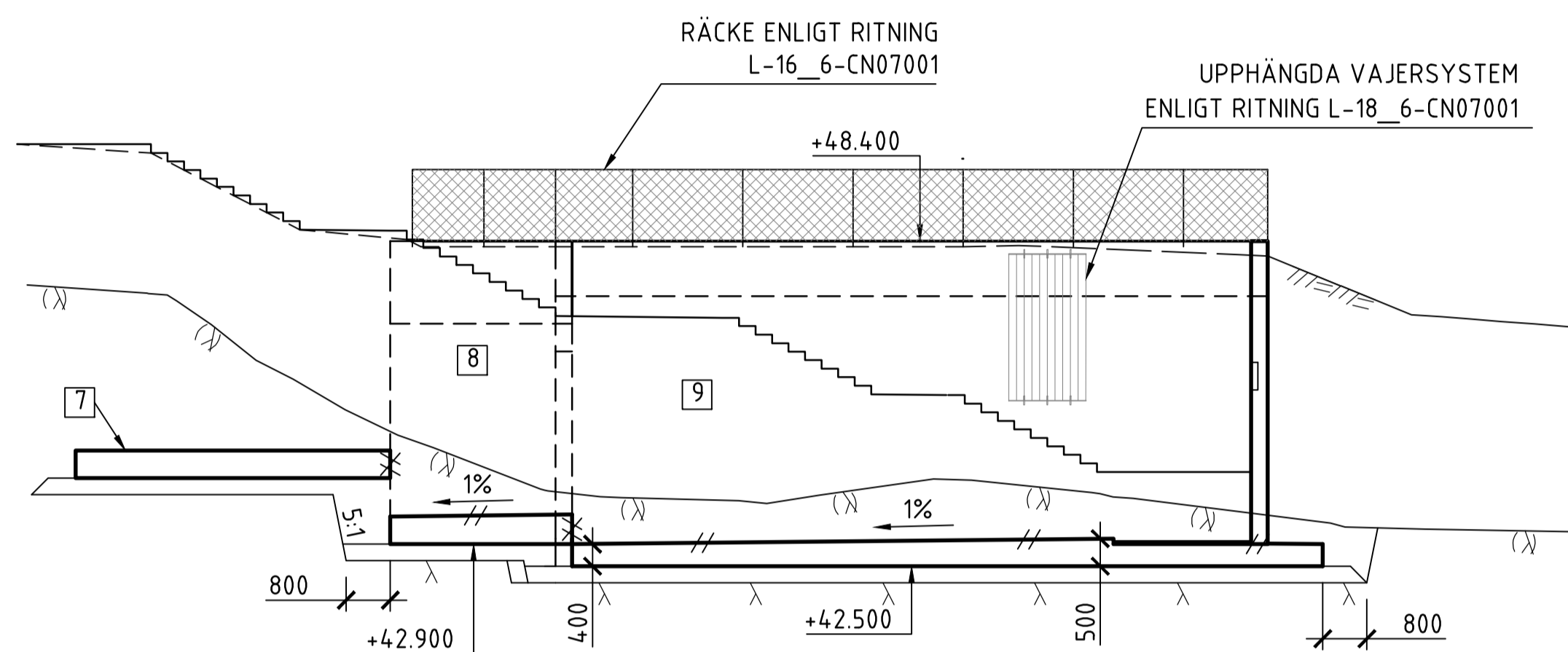
PLO: 2020-10-28, 16:22: K-16\_0-CN07108.DWG, SEHER



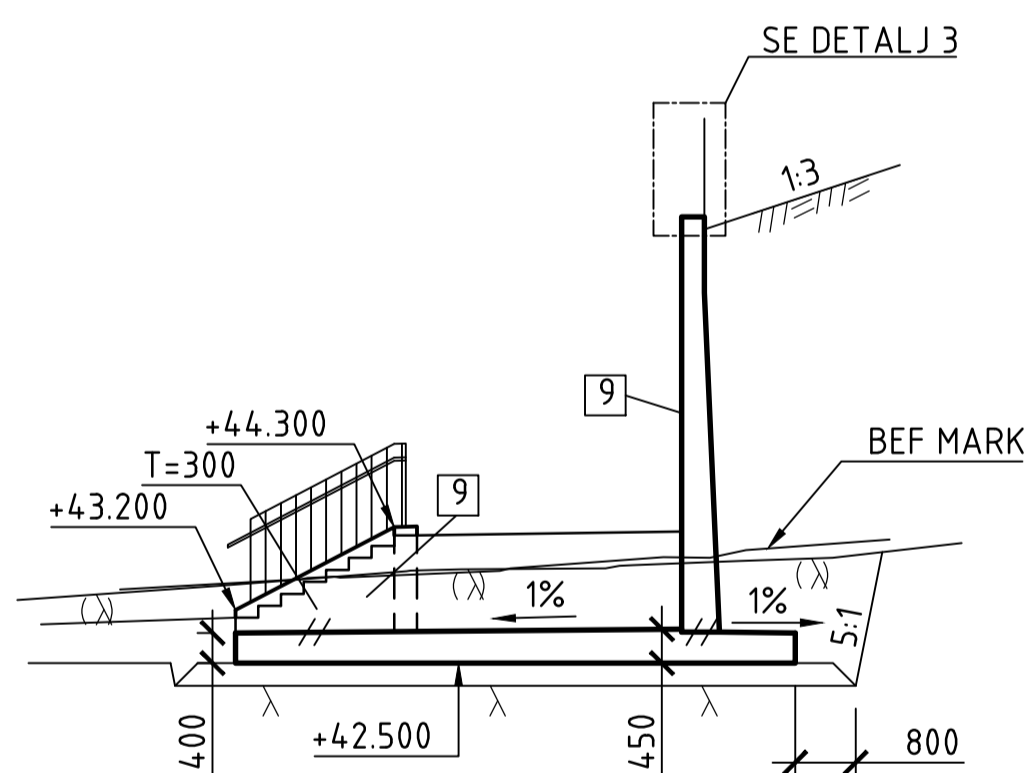
**ELEVATION A-A**  
1:100



**ELEVATION C-C**  
1:100

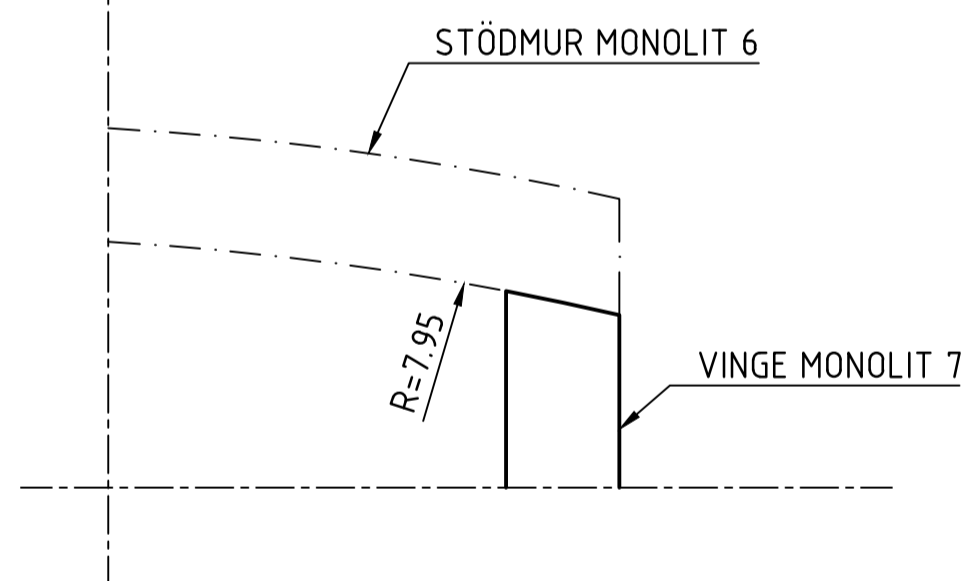


**ELEVATION B-B**  
1:100

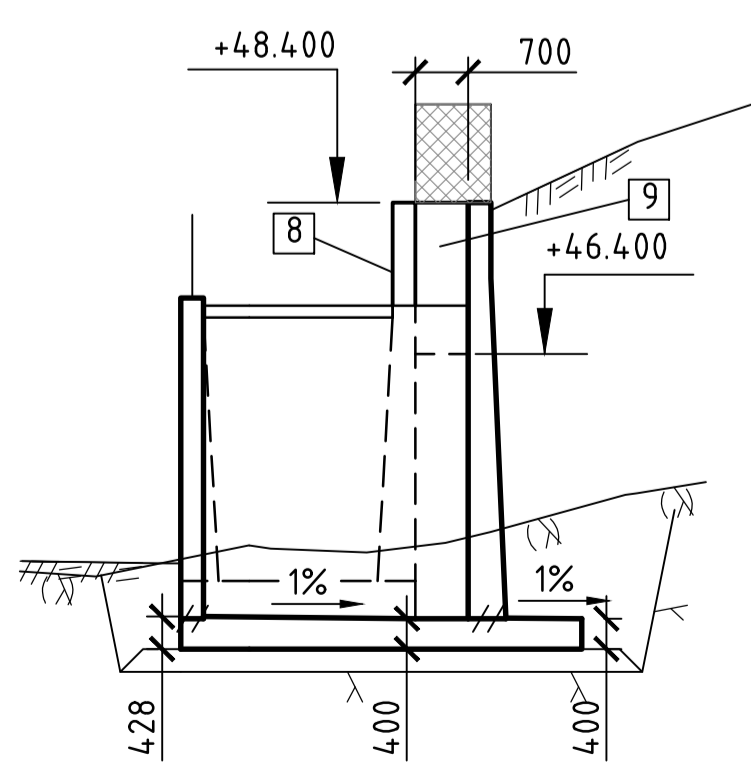


**ELEVATION D-D**  
1:100

**DETALJ 1**  
1:20

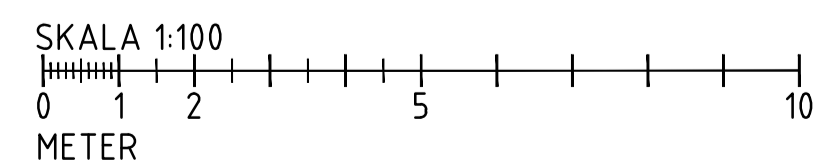
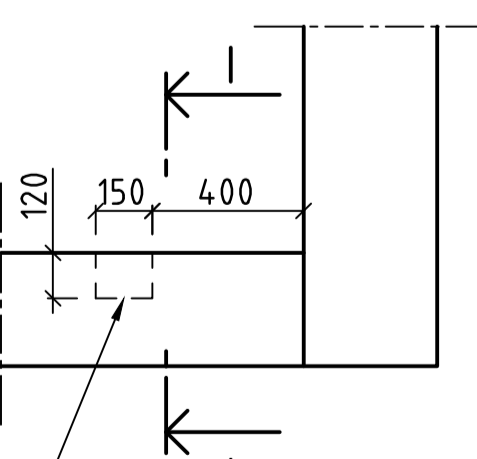


**SEKTION I-I**  
1:20



**ELEVATION E-E**  
1:100

**DETALJ 2**  
1:20

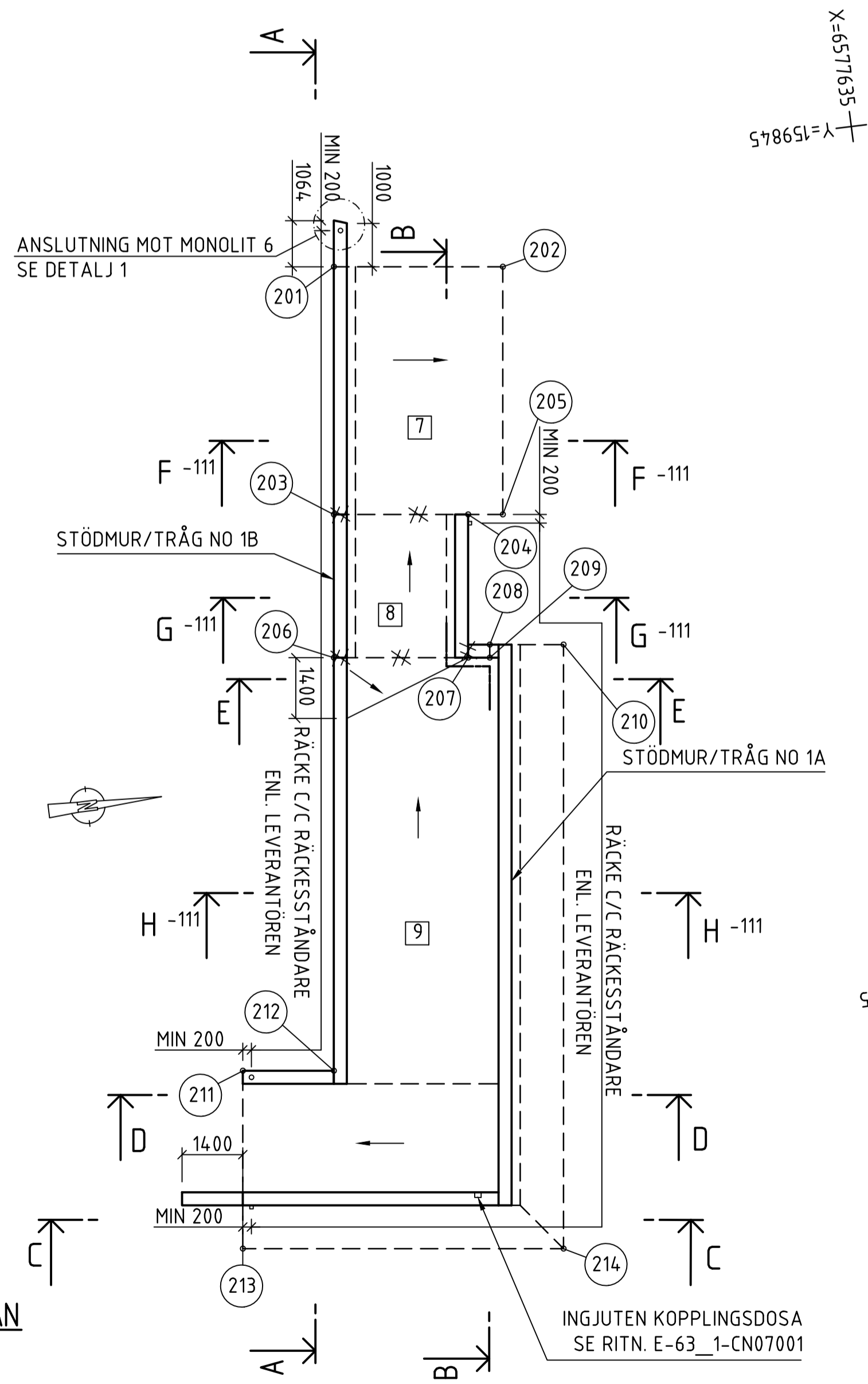


**HÄNVISNINGAR:**  
ALLMÄNNA ANVISNINGAR SE RITNING K-16\_0-CN07102

**UTSÄTTNINGSDATA**  
PLANSYSTEM SWEREF 99 18 00  
HÖJDSYSTEM: RH 2000

**FÖRKLARINGAR:**  
 (X) (X) TOLKAD BERGKNIVÅ I SL  
 λ λ PROJEKTERAD BERGKNIVÅ  
 // // GJUTFOG  
 // // DILATIONSFOG  
 × × AVVÄGNINGSDUBB  
 [ ] MONOLIT  
 \*) MÅTT GÄLLER INSIDA MUR

KOORDINATER		
PUNKT	X	Y
201	6577622.748	159846.702
202	6577626.617	159847.195
203	6577622.027	159852.367
204	6577625.102	159852.758
205	6577625.896	159852.859
206	6577621.610	159855.640
207	6577624.686	159856.032
208	6577625.219	159855.797
209	6577625.182	159856.095
210	6577626.906	159856.012
211	6577618.324	159864.826
212	6577620.408	159865.091
213	6577617.807	159868.893
214	6577625.148	159869.827



**PLAN**  
1:100

X=65771610  
Y=1598615

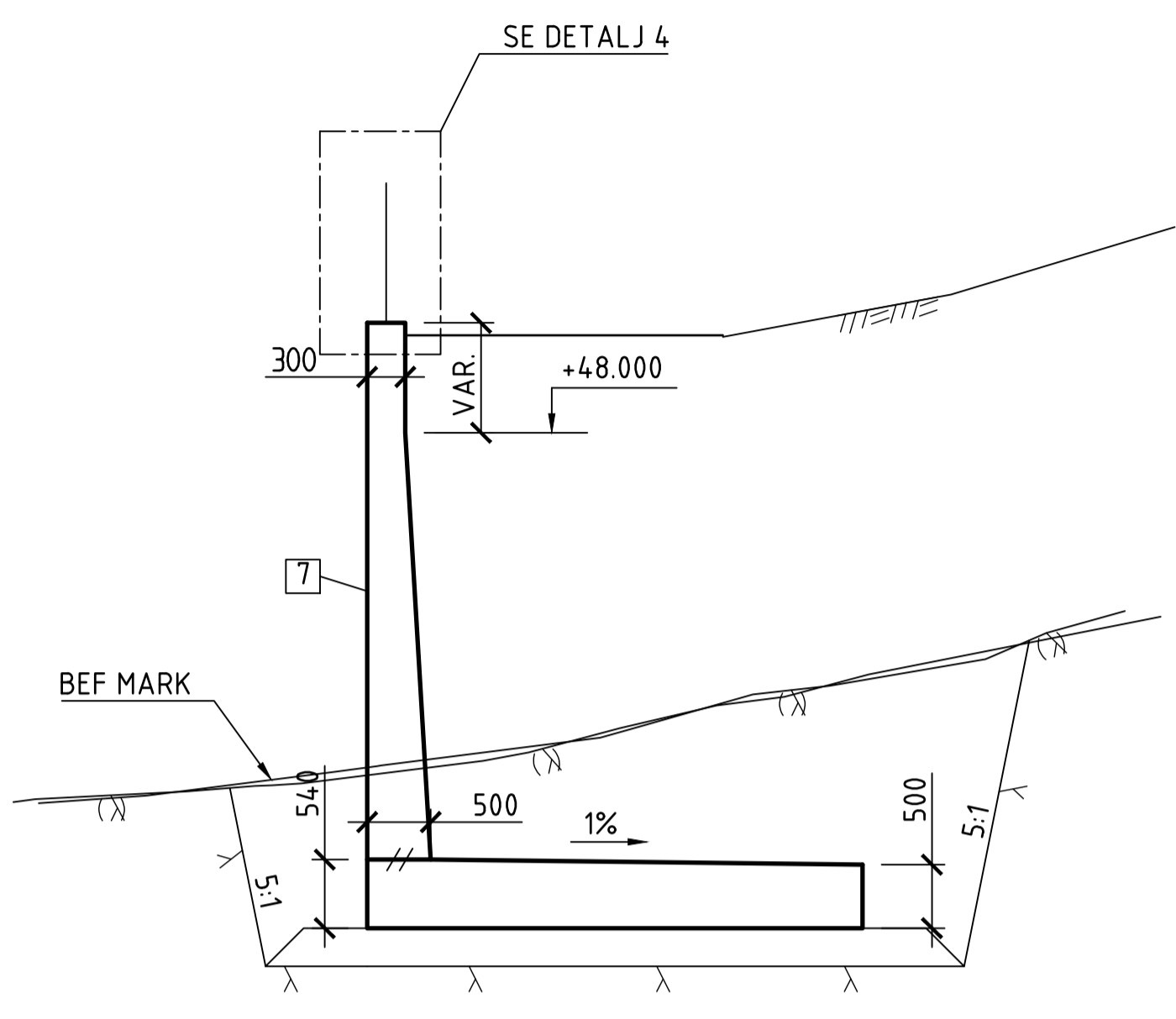
X=65771635  
Y=1598615

BET	ANT	ÄNDRINGEN AVSER	DATUM	SIGN
SKEDE				
BYGGHANDLING				
SKÖNVIKSVÄGEN				
E	SWECO SYSTEMS	08-695-60-00	www.sweco.se	
G	SWECO CIVIL AB	08-695-60-00	www.sweco.se	
K	SWECO CIVIL AB	08-695-60-00	www.sweco.se	
L	SWECO ARCHITECTS	08-695-60-00	www.sweco.se	
M	SWECO CIVIL AB	08-695-60-00	www.sweco.se	
W	SWECO ENVIRONMENT	08-695-60-00	www.sweco.se	
R	SWECO ENVIRONMENT	08-695-60-00	www.sweco.se	
UPPDRAG NR	12706016	RITAD/KONSTR AV	P.E./L.C	HANDLAGARE
DATUM	2020-10-28	ANSVARIG	P.SJÖDE	N.POLYWODA
SKÖNVIKSVÄGENS VERKSAMHETSOMRÅDE				
DETALJPROJEKTERING				
STÖDMUR NO 1A OCH 1B				
MÅTTTRITNING 1				
SKALA (A1)	SKALA (A3)	NUMMER	BET	
1:100	1:200	K-16_0-CN07110		

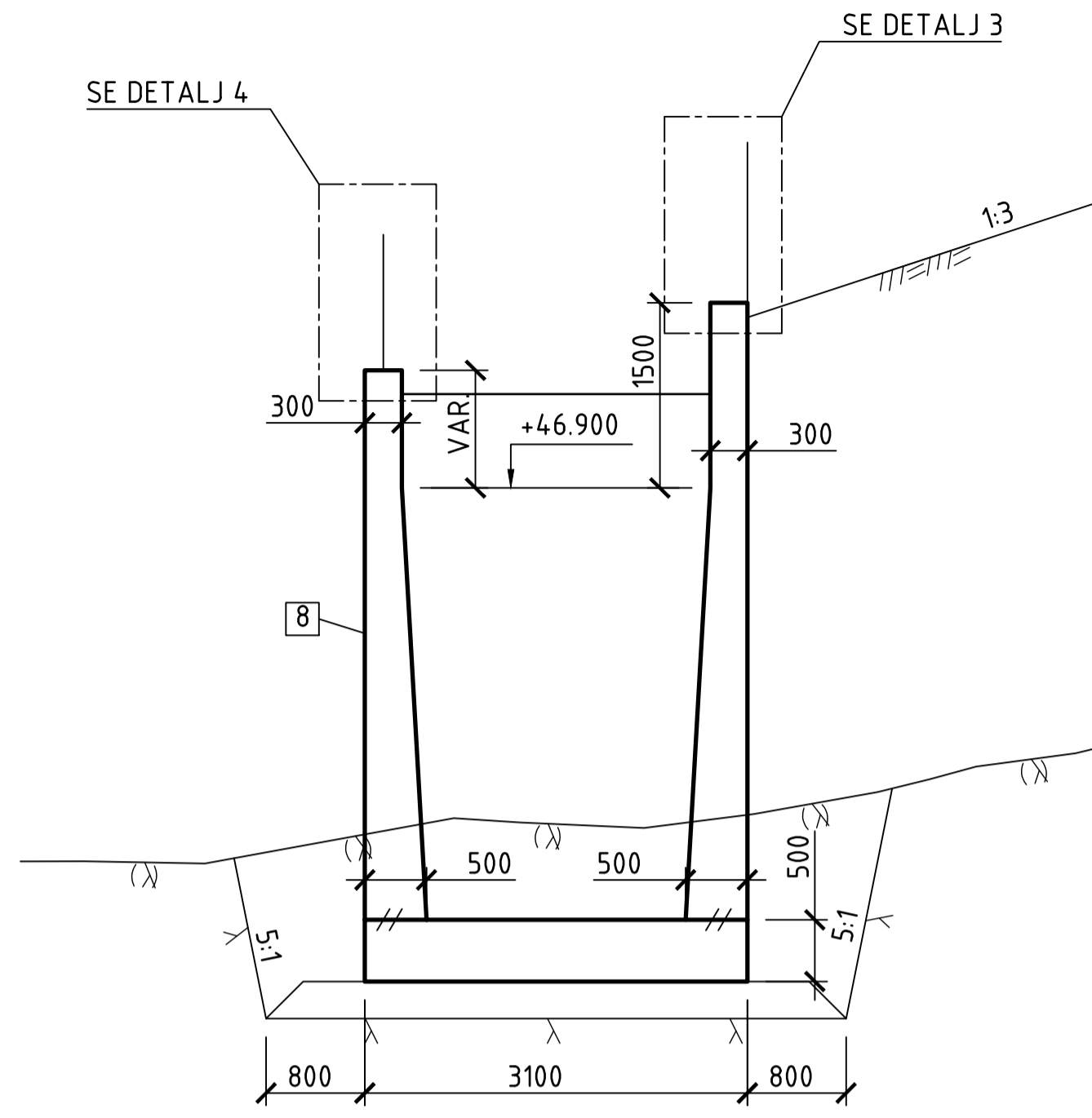


HÄNVISNINGAR:  
ALLMÄNNA ANVISNINGAR SE RITNING K-16\_0-CN07102

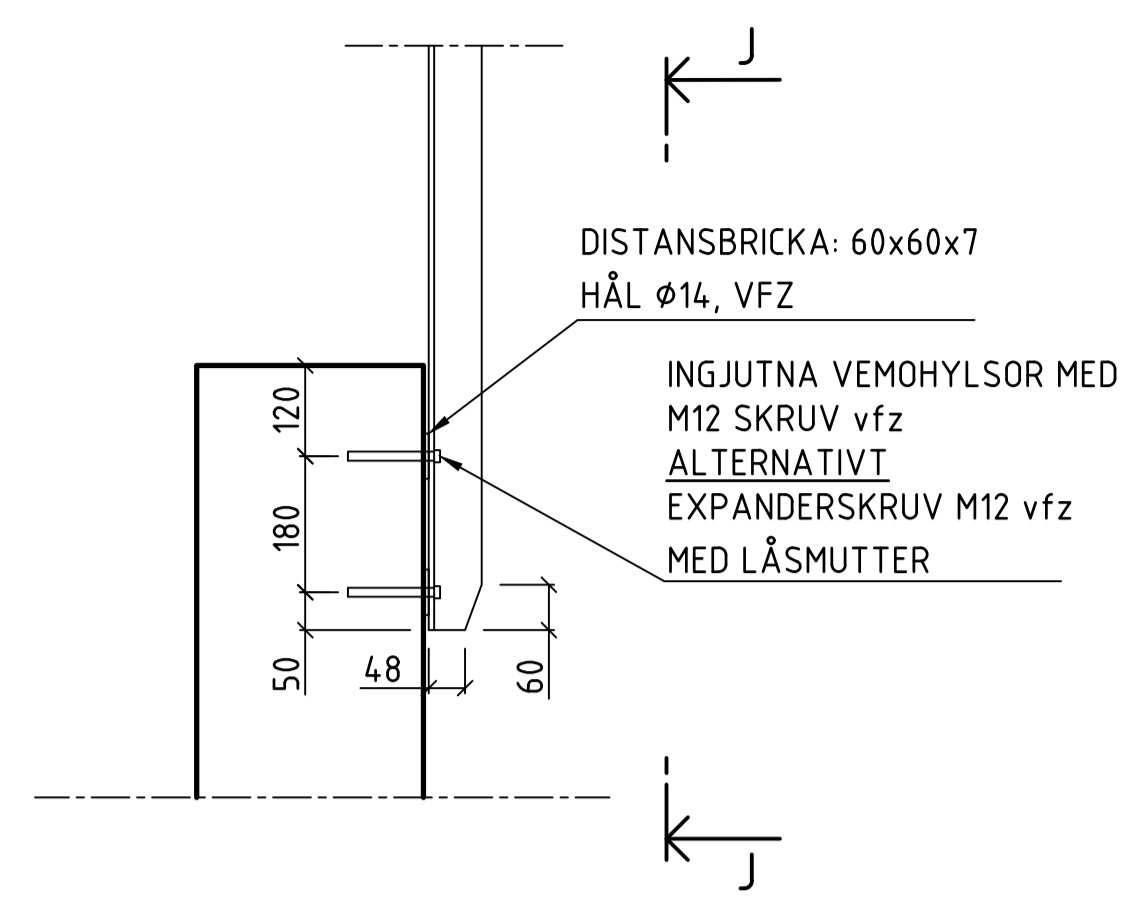
FÖRKLARINGAR:  
 (X) (X) TOLKAD BERGNIVÅ  
 X X PROJEKTERAD BERGNIVÅ  
 // // GJUTFOG  
 X X DILATATIONSFOG  
 X X AVVÄGNINGSDUBB  
 1 1 MONOLIT



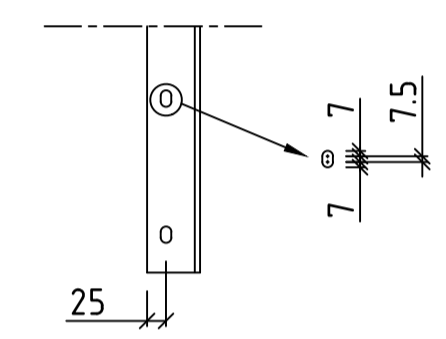
SEKTION F-F  
1:50



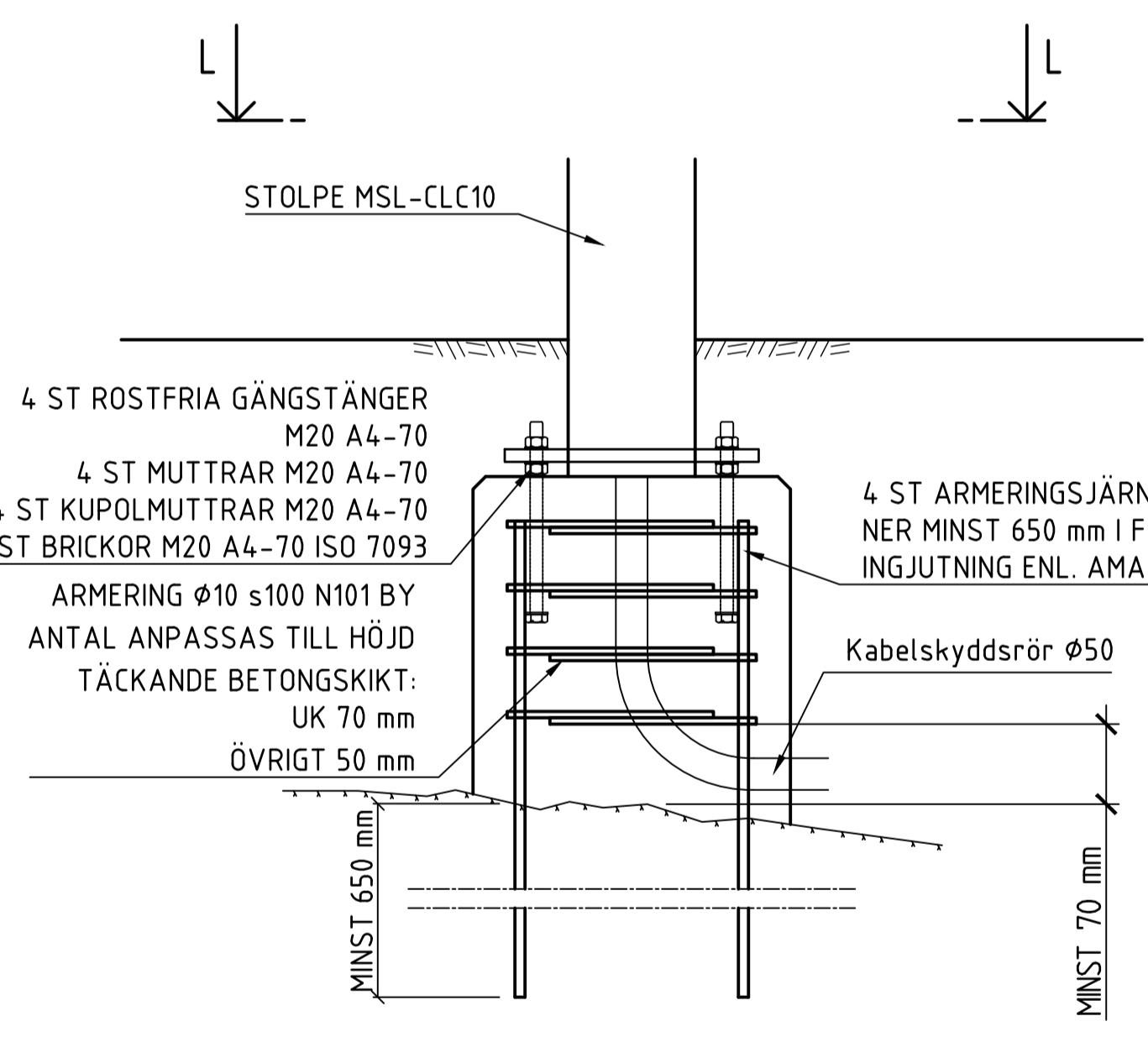
SEKTION G-G  
1:50



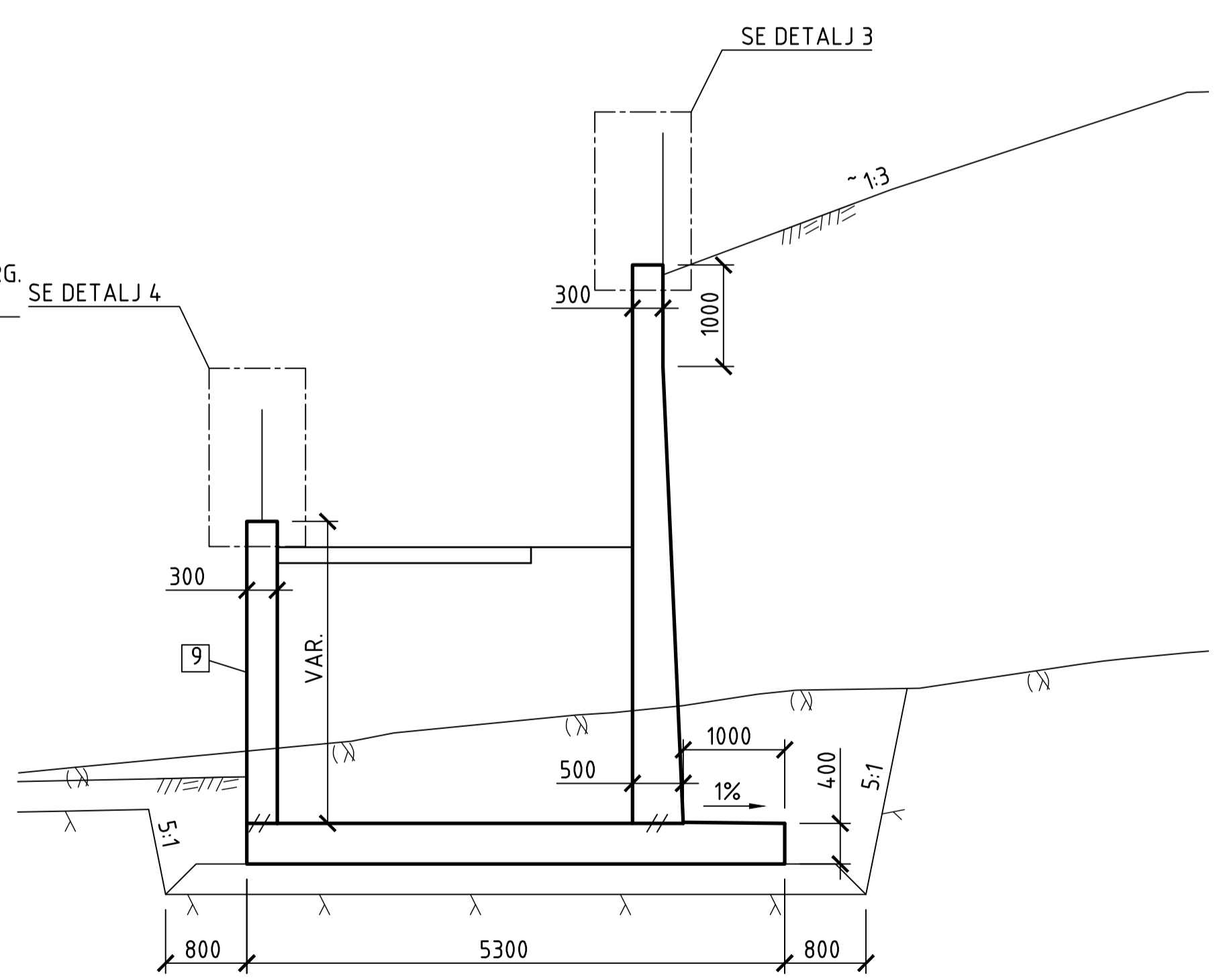
DETALJ 3  
1:10  
PRINCIPLÖSNING



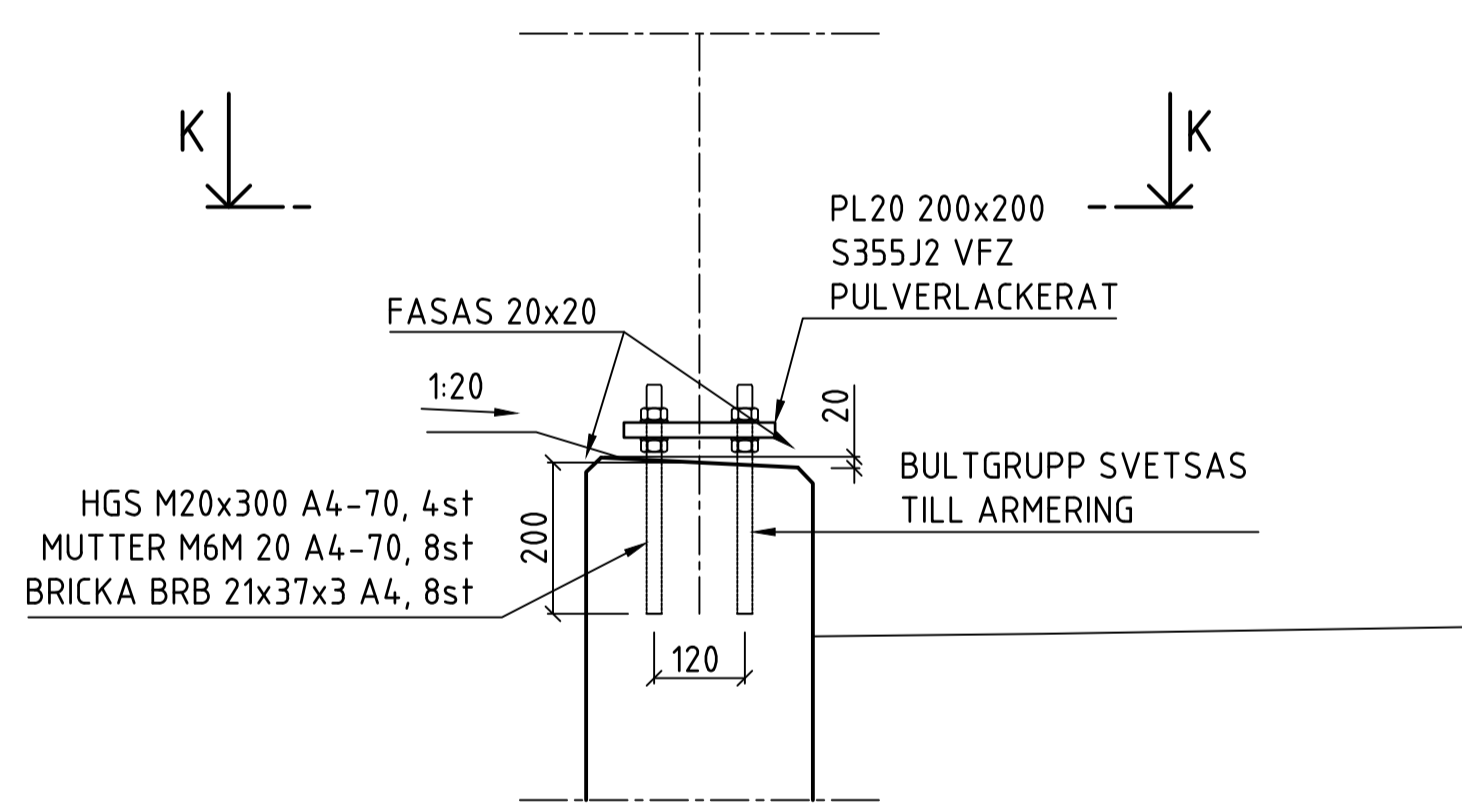
VY J  
1:10



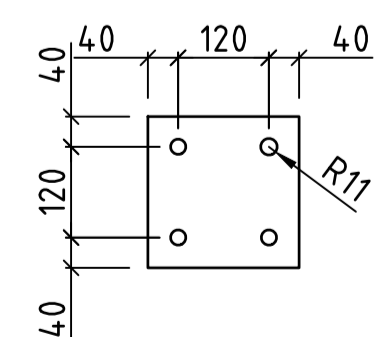
DETALJ 5  
1:10  
PLATSGJUTET FUNDAMENT



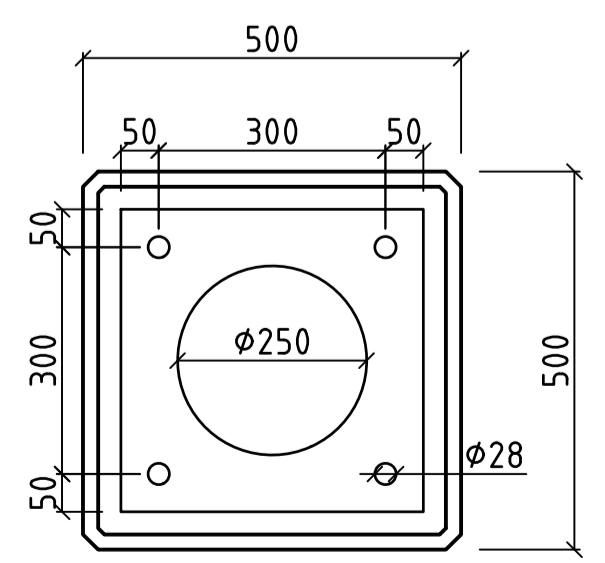
SEKTION H-H  
1:50



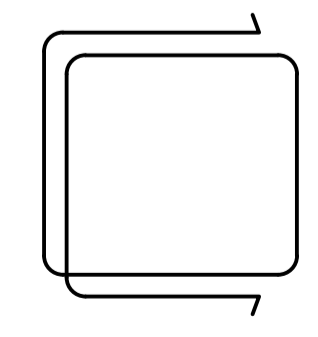
DETALJ 4  
1:10  
PRINCIPLÖSNING



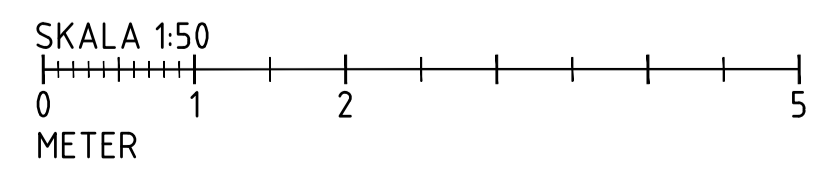
VY K-K  
1:10



VY L-L  
1:10



ARMERING N101 Ø10  
1:10



BET	ANT	ÄNDRINGEN AVSER	DATUM	SIGN
SKEDE				
BYGGHANDLING				
SKÖNVIKSVÄGEN				
E	SWECO SYSTEMS	08-695-60-00	www.sweco.se	
G	SWECO CIVIL AB	08-695-60-00	www.sweco.se	
X	SWECO CIVIL AB	08-695-60-00	www.sweco.se	
L	SWECO ARCHITECTS	08-695-60-00	www.sweco.se	
M	SWECO CIVIL AB	08-695-60-00	www.sweco.se	
W	SWECO ENVIRONMENT	08-695-60-00	www.sweco.se	
R	SWECO ENVIRONMENT	08-695-60-00	www.sweco.se	
UPPRÅG NR 12706016		RITAD/KONSTR AV P.E/L.C	HANDLÄGGARE N.POLYWODA	
DATUM 2020-10-28		ANSVARIG P.SJÖDE		
SKÖNVIKSVÄGENS VERKSAMHETSOMRÅDE DETALJPROJEKTERING STÖDMUR NO 1A OCH 1B MÅTTTRITNING 2				
SKALA (A1)	SKALA (A3)	NUMMER		BET
1:50	1:100	K-16_0-CN07111		

ALLMÄNNA ANVISNINGAR

(NORMER OCH BESTÄMMELSER)

KONSTRUKTIONER SKA BERÄKNAS OCH UTFORMAS ENLIGT KRAV BROBYGGNAD VERS. 3.0. TRAFIKVERKETS FÖRESKRIFTER OM TILLÄMPNINGAR AV EUROPEISKA BERÄKNINGSSTANDARDER, TEKNISK HANDBOK (TH) UPPRÄTTAD AV NACKA KOMMUN, SAMT HANDLING 10.1 MÅNGFÖRTECKNING MED BESKRIVANDE TEXT DATERAD 2020-04-17.

KOORDINATSYSTEM

PLANSYSTEM SWEREF 99 18 00  
HÖJDSYSTEM: RH 2000

FIX- OCH POLYGONPUNKTER ENLIGT MÄTDATA SOM NACKA KOMMUN TILLHANDAHÅLLER.

LEDNINGSSYSTEM

HANDLINGAR ÄR UPPRÄTTADE ENLIGT LEDNINGSSYSTEMET SWECO@WORK

GRUNDFÖRHÅLLANDEN OCH GEOTEKNIK

SE HANDLING 10.1 FÖR BESKRIVANDE KODER AVSEENDE BEFINTLIGA GRUNDLÄGGNINGSFÖRHÅLLANDEN. VID GRUNDLÄGGNING AV STÖDMUR SKA DET SÄKERSTÄLLAS ATT ALL EVENTUELL LERA SKIFTAS UR OCH ERSÄTTS MED KROSSMATERIAL.

TRAFIKLAST

5 kPa PÅ ICKE TRAFIKERANDE YTOR SAMT TRAFIKBELASTNING FÖR STÖDMUREN SKALL ANTAS TILL EN 16m LÅNG SEMITRAILER (Lps) ENLIGT VGU 2015:090 KAP 2.2.1.10.

SÄKERHETSKLASS

SÄKERHETSKLASSER ANSÄTTS ENLIGT TSFS 2018:57kap. 2 8§.

SK3 NORRA STÖDMUREN

BETONG

C30/37 VCT= 0,50

ARMERING

ARMERING: K500CT

EXPONERINGSKLASS

XD3/XF4 MUR  
XD3/XF4 BOTTENPLATTA

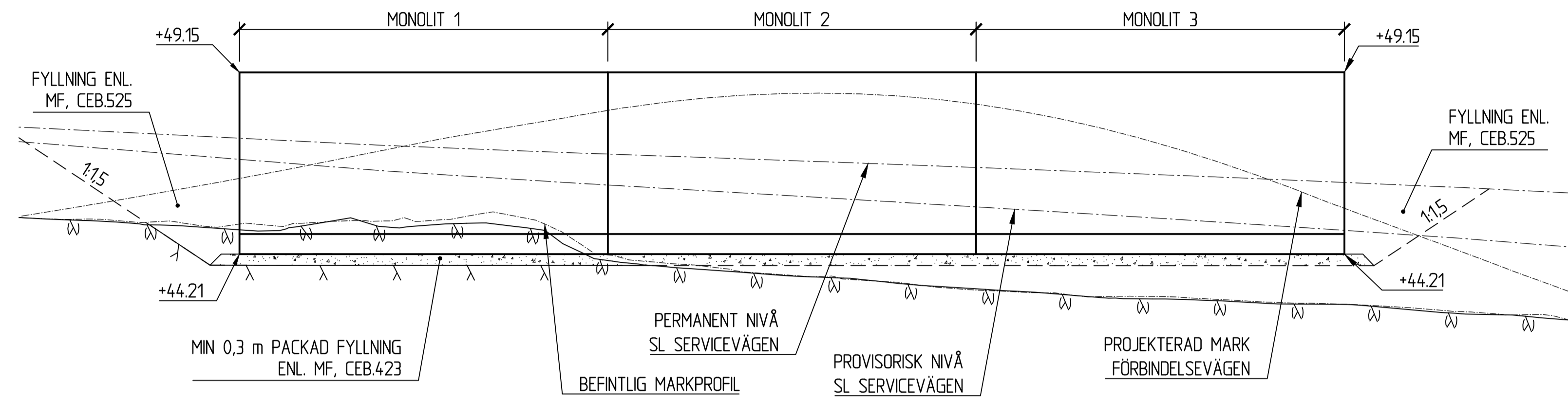
DOKUMENTFÖRTECKNING

RITNINGAR	RIT NR	BLAD NR
SAMMANSTÄLLNINGSRITNING 1	K-16_0-CN07	121
MÄTTRITNING 1	K-16_0-CN07	122
MÄTTRITNING 2	K-16_0-CN07	123
ARMERINGSRITNING MONOLIT 1 OCH 2	K-16_0-CN07	124
ARMERINGSRITNING MONOLIT 3	K-16_0-CN07	125

BESKRIVNING	DOK NR
MÅNGFÖRTECKNING MED BESKRIVNING, UTFÖRANDE OCH KONTROLL	10.1

FÖRKLARINGAR

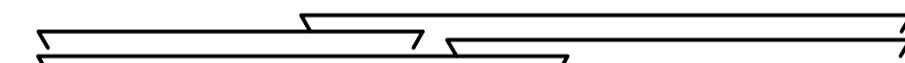
- (X) (X) TOLKAD BERG NIVÅ
- X X PROJEKTERAD BERG NIVÅ
- // GJUTFOG
- X- DILATATIONSFOG
- ⊗ AVVÄGNINGSODDUB
- MONOLIT



ELEVATION B-B  
1:100

FÖRKLARING

ARMERINGSSKARVAR FÖRSKJUTS MINST 13 x SKARVLÄNGDEN OCH FÖRLÄGGS SÅ ATT HÖGST VARANNAN STÅNG SKARVAS I ETT OCH SAMMA SNITT



BOCKNINGSRADIER		SKARVLÄNGD	FÖRANKRINGSLÄNGD
DIM.	NORMAL		
φ12	32	600	600
φ16	125	800	800
φ25	125	1250	1250

DÄR EJ ANNAT ANGES

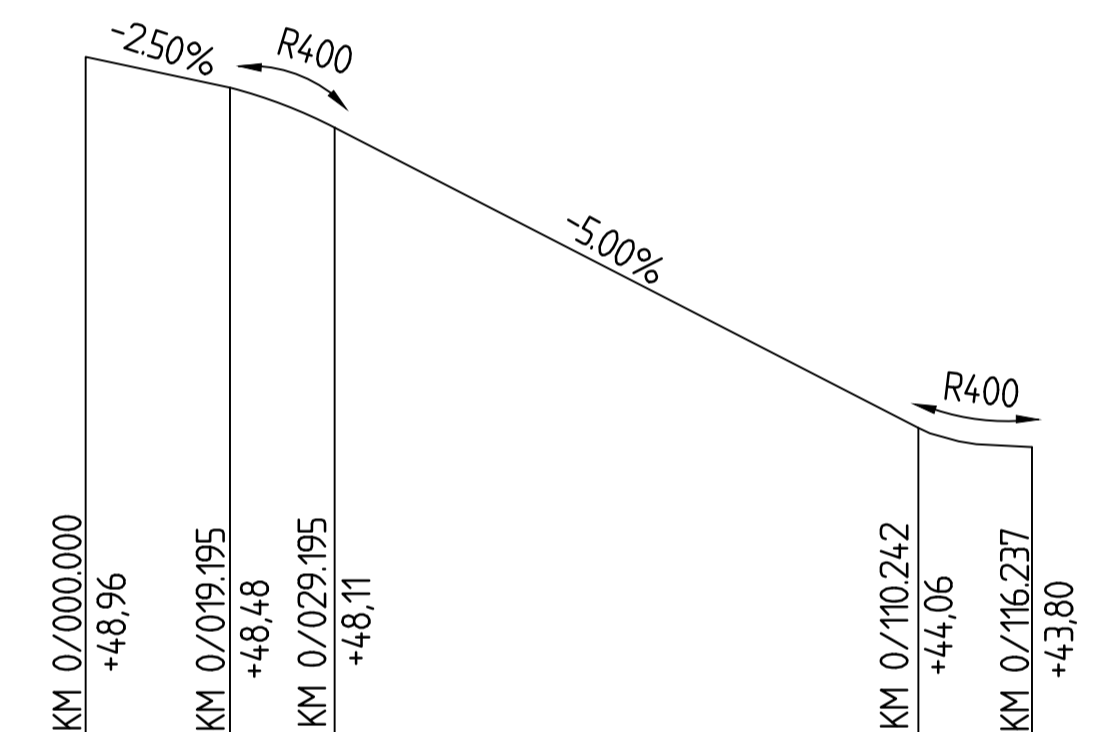
ANVÄNDA ARMERINGSLITTERA

MONOLIT 1: 100-114, 120-122, 130-131  
MONOLIT 2: 200-214, 220-222, 230-231  
MONOLIT 3: 300-314, 320-322, 330-331

JORDARTSTABELL 0/030-0/080						
JORDLAGER	NIVÅ (m)		TUNGHET (kN/m <sup>3</sup> )		HÅLLFASTHET	DEFORATIONSEGENSKAPER
	ÖK	UK	Y	Y'		
FYLLNING	42,2	40,9	18	11	φ'k=33°	E= 10 MPa
SAND	40,9	40,8	18	11	φ'k=32°	E= 20 MPa
FRIKTIONSJORD	40,8	40,2	18	11	φ'k=35°	E= 20 MPa

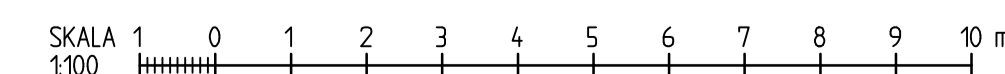
SEKTION	X	Y	ANM.
0/000,000	6577645.030	159917.015	RL
0/010,772	6577634.555	159919.531	R=-9
0/026,312	6577628.339	159931.717	RL
0/049,435	6577637.164	159953.090	R=16,2

PLANDATA SERVICEVÄGEN



PROFILDATA SERVICEVÄGEN

BET	ANT	ÄNDRINGEN AVSER	DATUM	SIGN
SKEDE				
BYGGHANDLING				
SKÖNVIKSVÄGEN				
E	SWECO SYSTEMS	08-695-60-00	www.sweco.se	
G	SWECO CIVIL AB	08-695-60-00	www.sweco.se	
C	SWECO CIVIL AB	08-695-60-00	www.sweco.se	
I	SWECO ARCHITECTS	08-695-60-00	www.sweco.se	
M	SWECO CIVIL AB	08-695-60-00	www.sweco.se	
W	SWECO ENVIRONMENT	08-695-60-00	www.sweco.se	
R	SWECO ENVIRONMENT	08-695-60-00	www.sweco.se	
UPPRÅG NR 12706016		RITAD/KONSTR AV J.T./J.W	HANDLÄGGARE N.POLYWODA	
DATUM 2020-10-28		ANSVARIG P.SJÖDE		
SKÖNVIKSVÄGENS VERKSAMHETSOMRÅDE STÖDMURAR SERVICEVÄGEN MONOLIT 1-3 SAMMANSTÄLLNINGSRITNING 1				
SKALA (A1)	SKALA (A3)	NUMMER		BET
1:100	K-16_0-CN07121			



HÄNVISNINGAR

ALLMÄNNA ANVISNINGAR

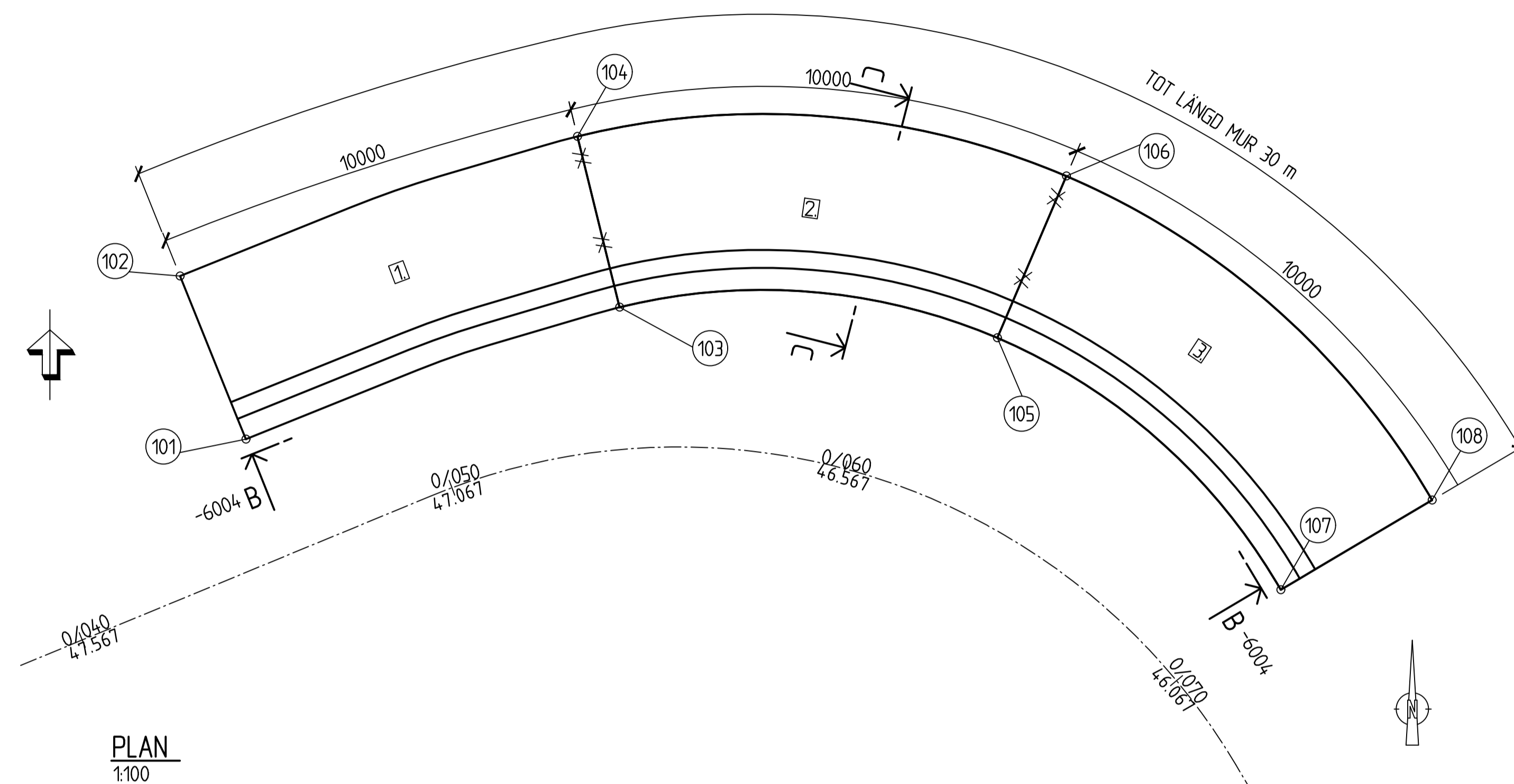
SE RITNING K-16\_0-CN07121

UTSÄTTNINGSDATA

PLANSYSTEM SWEREF 99 18 00  
HÖJDSYSTEM: RH 2000

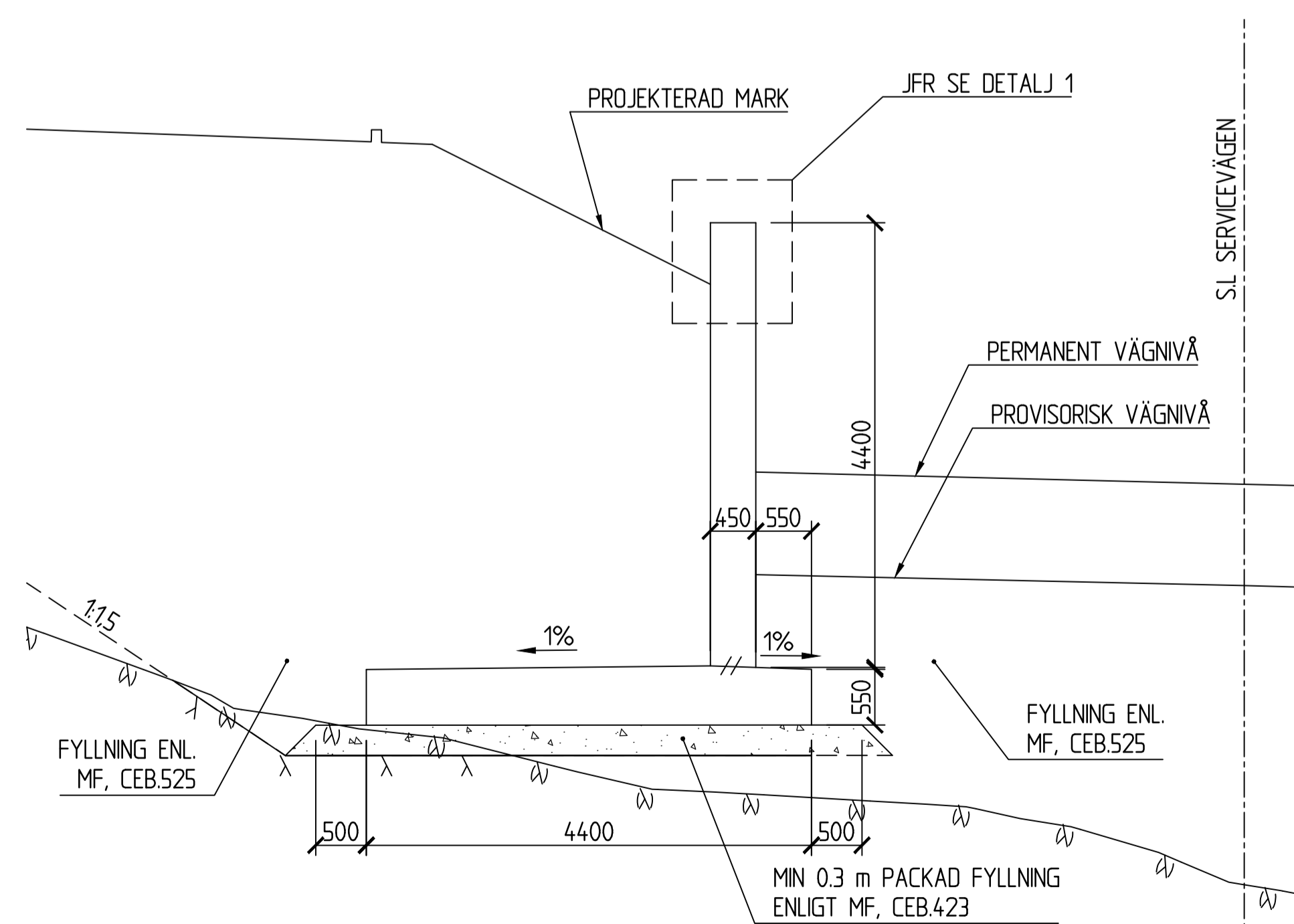
FÖRKLARINGAR

- (X) (X) TOLKAD BERGNIVÅ
- X X PROJEKERAD BERGNIVÅ
- //— GJUTFOG
- X— DILATATIONSFOG
- ⊗ AVVÄGNINGSDUBB
- [1] MONOLIT




KOORDINATER		
PUNKT	X	Y
101	6577638.584	159948.463
102	6577642.665	159946.817
103	6577641.886	159957.808
104	6577646.158	159956.755
105	6577641.119	159967.255
106	6577645.165	159968.983
107	6577634.819	159974.348
108	6577637.063	159978.133

PLAN  
1:100



DETALJ 1  
1:10

SEKTION C-C  
150

BET	ANT	ÄNDRINGEN AVSER	DATUM	SIGN
SKEDE				
<b>BYGGHANDLING</b>				
<b>SKÖNVIKSVÄGEN</b>				
				
E	SWECO SYSTEMS	08-695-60-00	www.sweco.se	
G	SWECO CIVIL AB	08-695-60-00	www.sweco.se	
X	SWECO CIVIL AB	08-695-60-00	www.sweco.se	
L	SWECO ARCHITECTS	08-695-60-00	www.sweco.se	
M	SWECO CIVIL AB	08-695-60-00	www.sweco.se	
W	SWECO ENVIROMENT	08-695-60-00	www.sweco.se	
R	SWECO ENVIROMENT	08-695-60-00	www.sweco.se	
UPPDRAG NR 12706016		RITAD/KONSTR AV J.T./J.W	HANDLÄGGARE N.POLYWODA	
DATUM 2020-10-28		ANSVARIG P.SJÖDE		
SKÖNVIKSVÄGENS VERKSAMHETSOMRÅDE STÖDMURAR SERVICEVÄGEN MONOLIT 1-3 MÅTTTRITNING 1				
SKALA (A1)	SKALA (A3)	NUMMER	BET	
1:10,1:50,1:100		K-16_0-CN07122		

HÄNVISNINGAR

ALLMÄNNA ANVISNINGAR

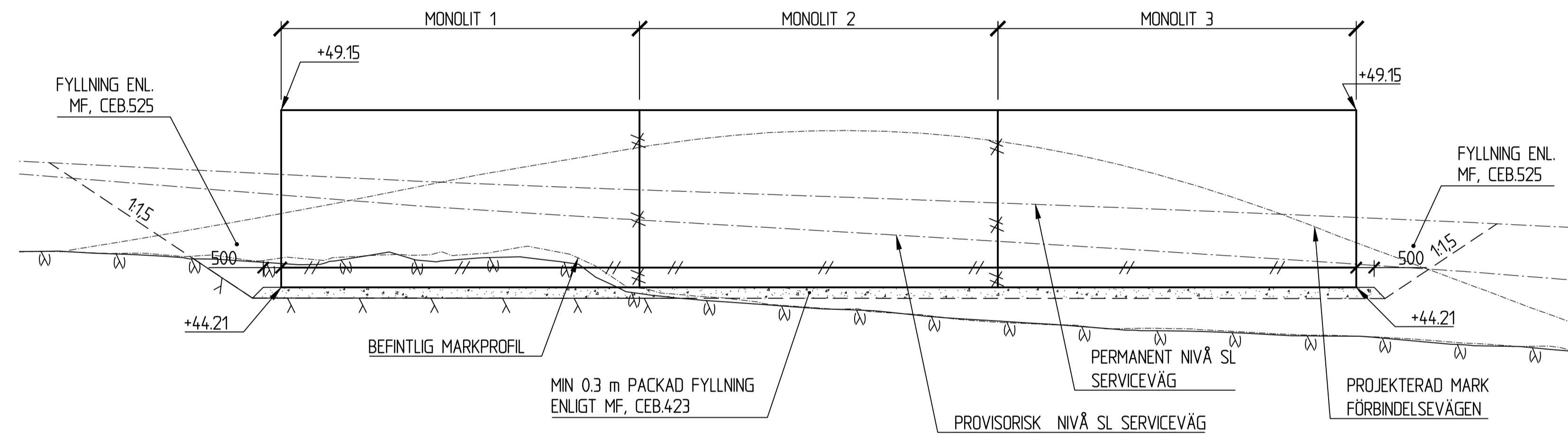
SE RITNING K-16\_0-CN07121

UTSÄTTNINGSDATA


PLANSYSTEM SWEREF 99 18 00  
HÖJDSYSTEM: RH 2000

FÖRKLARINGAR

-  TOLKAD BERGNIVÅ
-  PROJEKTERAD BERGNIVÅ
-  GJUTFOG
-  DILATATIONSFOG
-  AVVÄGNINGSDOUBB
-  MONOLIT



ELEVATION B-B  
1:100

BET	ANT	ÄNDRINGEN AVSER	DATUM	SIGN
BYGGHANDLING				
SKÖNVIKSVÄGEN				
				
E	SWECO SYSTEMS	08-695-60-00	www.sweco.se	
G	SWECO CIVIL AB	08-695-60-00	www.sweco.se	
G	SWECO CIVIL AB	08-695-60-00	www.sweco.se	
L	SWECO ARCHITECTS	08-695-60-00	www.sweco.se	
M	SWECO CIVIL AB	08-695-60-00	www.sweco.se	
W	SWECO ENVIROMENT	08-695-60-00	www.sweco.se	
R	SWECO ENVIROMENT	08-695-60-00	www.sweco.se	
UPPDRAG NR 12706016		RITAD/KONSTR AV J.T./J.W	HANDLÄGGARE N.POLYWODA	
DATUM 2020-10-28		ANSVARIG P.SJÖDE		
SKÖNVIKSVÄGENS VERKSAMHETSOMRÅDE STÖDMURAR SERVICEVÄGEN MONOLIT 1-3 MÅTTTRITNING 2				
SKALA (A1)	SKALA (A3)	NUMMER	BET	
1:100		K-16_0-CN07123		



## KONTROLLPLAN enligt plan- och bygglagen 10:6 Mur/Plank

Fastighetsbeteckning: Sicklaön 14:1

E – \_\_\_\_\_

(Ange entreprenör som utför arbetsmomenten)

Syftet med kontrollplanen är att se till att gällande regler och tekniska krav uppfylls. **Observera att kontrollplanen ska signeras när arbetet är klart och kontrollerna är utförda.**

Kontrollen avser	Kontrollant (E)	Kontrollmetod	Kontroll mot (underlag)*	Resultat/datum/ Signatur	Åtgärd	Anmärkning
Placering	E	Mätning	Beviljat bygglov			
Grundförhållanden och geoteknik All eventuell lera ska skiftas ur och ersättas med krossmaterial	E	Visuellt	K-ritning			
Kontroll av konstruktionslösning/Bärförmåga	E	Visuellt	K-ritning			
Skydd mot olyckor	E	Visuellt	K-ritning			
Åtgärdens placering och utformning överensstämmer med beviljat bygglov	E	Visuellt	Beviljat bygglov			

### \* Förkortningar som används

BBR (Boverkets byggregler, finns på boverkets hemsida)

A-ritning (arkitekturritning)

K-ritning (konstruktionsritning)

**Underskrift** Härmed intygas att kontrollpunkterna har utförts och samtliga angivna krav har uppfyllts

_____ Byggherre	_____ Entreprenör (utförande entreprenör)
--------------------	--

Den som utfört kontrollen för respektive kontrollpunkt skriver under och intygar att arbetet är utfört.